

「ULead」有力 - 托底式导轨系列

1A88	按开 + 阻尼托底式导轨 (16mm)	4
1B88	按开 + 阻尼托底式导轨 (19mm)	6
1A89	按开托底式导轨 (16mm)	10
1B89	按开托底式导轨 (19mm)	12
1A68	阻尼托底式导轨 (16mm)	16
1B68	阻尼托底式导轨 (19mm)	18
1T68	阻尼托底式导轨 (16mm) 轻量版	22
1U68	阻尼托底式导轨 (19mm) 轻量版	24
1J68	4 方位调整 - 阻尼托底式导轨 (16mm)	28
1K68	4 方位调整 - 阻尼托底式导轨 (19mm)	30
1J69	6 方位调整 - 阻尼托底式导轨 (16mm)	32
1K69	6 方位调整 - 阻尼托底式导轨 (19mm)	34

阻尼式钢珠导轨

AD52	重型三截阻尼导轨	38
AE52	重型三截阻尼导轨	39
3M52G	省力版 - 中型三截阻尼式导轨	40
3M521	中型阻尼式导轨	41
3J52	轻型三截阻尼导轨	42

按开式钢珠导轨

AE89	重型三截按开式导轨	43
3M89	中型三截按开式导轨	44
3J89	轻型三截按开式导轨	45

钢珠导轨

AD01	重型三截可拆式钢珠导轨	47
AE01	重型三截可拆式钢珠导轨	48
3M51A	三截回归自走钢珠导轨	49
3M01	三截抽中钢珠导轨	50
3M011	三截抽中钢珠导轨	51
3J01	三截抽中可拆式钢珠导轨	52
3517	P 型掀门钢珠导轨	53
3502	二截抽中可拆钢珠导轨	54

烤漆导轨

8102	直式抽中导轨	55
8103	自走式导轨	56
8120	静音自走式导轨	57

铰链

9252	可调式阻尼铰链	58
9256	厚门阻尼铰链	61
9238	105° 内置阻尼卡式铰链	66
9216	厚门卡式铰链	67

King Slide®
— 金 絲 來 得 —

当极简与奢华融为一体 ...

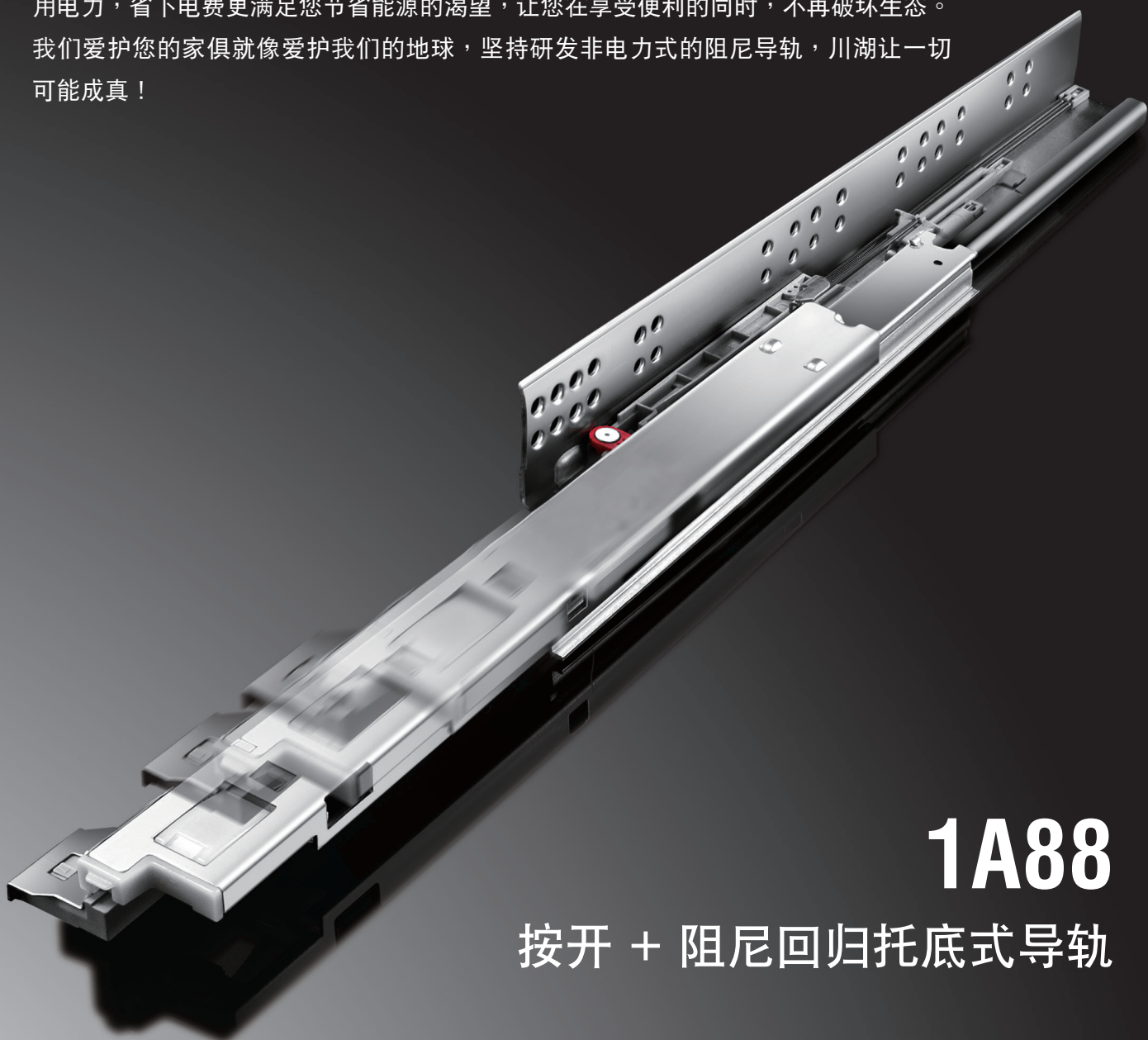
全新按开式导轨，打造您的理想橱柜， 实现您的梦想家居！

1A88 让您轻松开抽屉、优雅关抽屉！

按压即开的设计让您的抽屉不再需要把手也能轻松开启，让您高雅的家俱可以保持最纯粹的美貌，更添整体美感。除此之外，1A88 更搭配精心研发设计的油压阻尼棒，使用寿命更长、性能极其优异，抽拉之间平稳滑顺，让您在关闭抽屉时不再需要小心翼翼以免制造噪音，轻松享受宁静无声的优雅生活。

首创按开式阻尼导轨 全机构式设计，领先全球

川湖让按压即开与阻尼性能的结合不再是梦想！全新的机构式设计，无需像其他厂牌使用电力，省下电费更满足您节省能源的渴望，让您在享受便利的同时，不再破坏生态。我们爱护您的家俱就像爱护我们的地球，坚持研发非电力式的阻尼导轨，川湖让一切可能成真！



1A88

按开 + 阻尼回归托底式导轨

得将荣耀



荣获全美最大厨具卫浴展 KBIS

KBIS(美国厨具卫浴展)乃全球在厨卫领域最大型的专业展之一,此 Best of KBIS 奖评选过程主要评鉴在近一年内的新产品在功能上、品质上、设计美学上、创新度及使用层面上对业界、使用者与生态的贡献,我们的产品受到专业评审团无疑的肯定,有幸获得最高荣誉 金奖,也凸显了我们独创设计的成功与卓越。



荣获全美最大木工机械与家俱配件展 IWF

IWF(亚特兰大木工机械与家俱配件展)亦为全球在此领域最大型的专业展之一,被认为是世界上介绍新产品、新构想、新科技的绝佳场合,获得 Challenger Award 此奖被认为是家俱业最高的荣耀以及最显着的贡献,获奖的厂商被认为是在公司的研发能力、创意度、前卫性科技、材料以及安全使用上,领先业界。

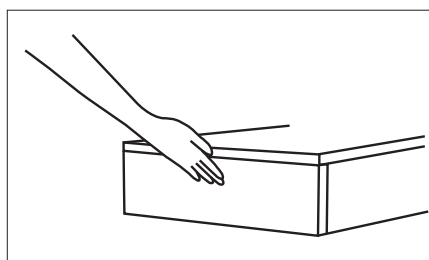


台湾精品奖 TAIWAN EXCELLENCE 2011

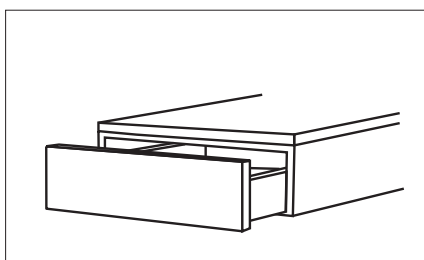
台湾经济部为了在国际间建立优良产品之统一形象,特由经济部设置「台湾精品」标志,做为优良产品之共同标志,并办理「台湾精品」评审,订定「研发」、「设计」、「品质」、「行销」及等四项评审专案进行审查,经过严格谨慎的评审过程后选出获奖产品,凡获选产品均代表在这四项指标中表现优异,方获此殊荣。

操作方式

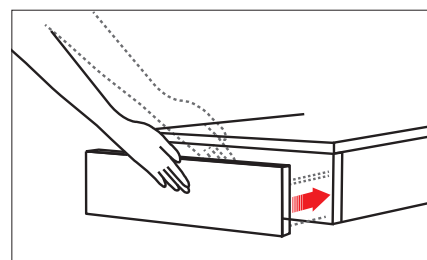
方法 1



A) 您只需要轻压抽头

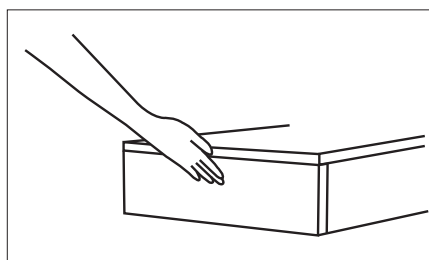


B) 抽屉即会自动弹开

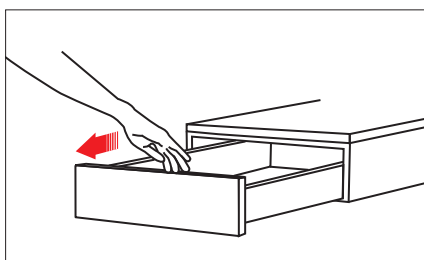


C) 直接压回即可关闭抽屉

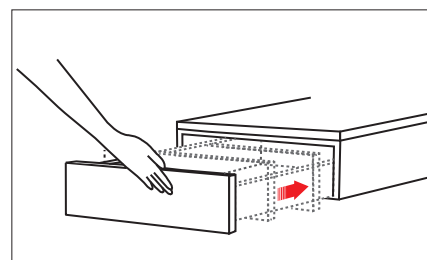
方法 2



A) 您只需要轻压抽头



B) 抽屉自动弹出后,将抽屉拉出



C) 轻推抽屉即可阻尼收回,宁静优雅

1A88

按开 + 阻尼托底式导轨
抽墙 : (16mm)



规格

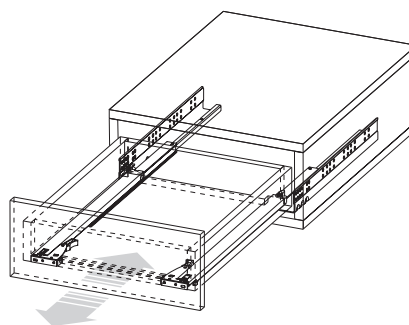
- 长度 : 250mm to 550mm
- 开启型式 : 全开
- 适用抽墙板厚 : 16mm
- 荷重 : 34 kg (75 lb) /pair
- 安装型式 : 抽屉底部
- 材质 : 热浸镀锌钢板
- 可容许抽屉宽度公差 : +0.5/-1mm
- 可容许抽屉深度公差 : +1/-1mm
- 可容许抽屉高度公差 : +3.5mm
- 包装 : 套装组为 2 组 / 箱

特色

- 按开 + 阻尼托底式全开导轨
- 轻压才开, 非感应式, 安全无虞
- 搭配反应更加迅速的静音阻尼装置, 关闭抽屉时安静无声
- 全机构式设计, 无须使用电力, 环保节能
- 抽屉开启力道轻盈且更加顺畅
- 精心设计符合人体工学, 增加使用便利性
- 专用抽屉结合器设计让您轻松安装与拆卸抽屉
- 抽屉四方向调整装置, 无需工具即可进行抽屉高度 / 深度之微调
- 特殊调整装置可对施工误差做微调补救以简化安装困难度
- 产品正常使用及安装情况下, 寿命可达 100,000 次

适用范围

- 橱柜、厨房家俱、室内家俱等

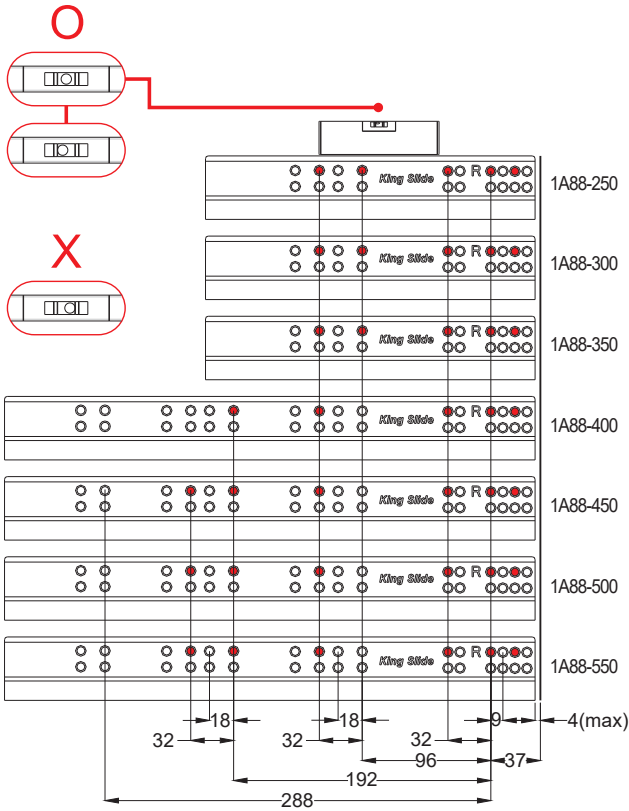


尺寸规格

孔位图

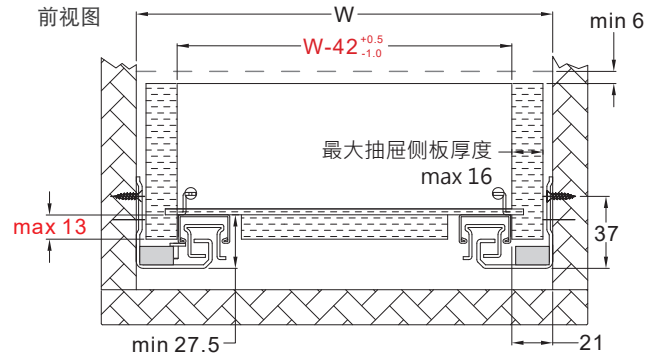
● 建议螺丝锁固位置

注意：锁固滑轨时请确认是否是水平或是稍稍前倾，不可后倾以免弹出功能受到影响。

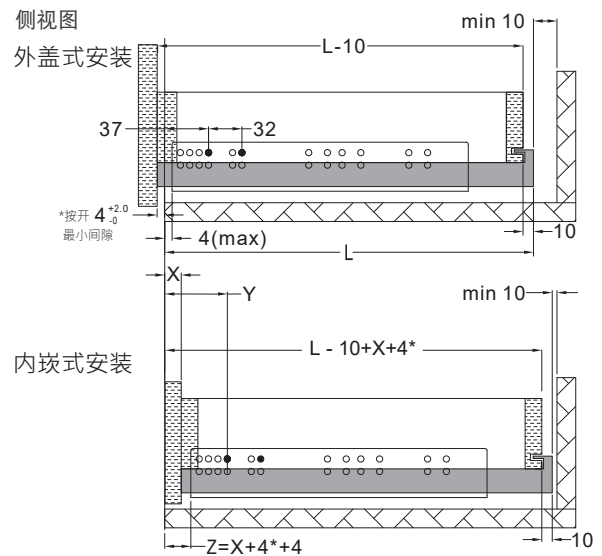


※ 没有标示尺寸的任何孔，皆为内部设备使用的定位或机构位置孔，随时会因产线的变更而做变动，不再另行通知客户。

施工间隙要求

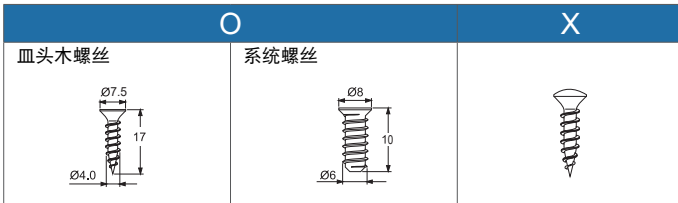


W：柜子内部宽度



	x	18	19	20	21	22	23	24
Y		59	60	61	62	63	64	65
Z		26	27	28	29	30	31	32

L: 滑轨长度 X: 抽头板厚



产品型号	总长度 (mm)	开启长度 (mm)	缓冲长度 (mm)	荷重 kg(lb) / pair
1A88-250	250	224	30	34 (75)
1A88-300	300	280	30	34 (75)
1A88-350	350	340	30	34 (75)
1A88-400	400	390	45	34 (75)
1A88-450	450	440	45	34 (75)
1A88-500	500	490	45	34 (75)
1A88-550	550	540	45	34 (75)

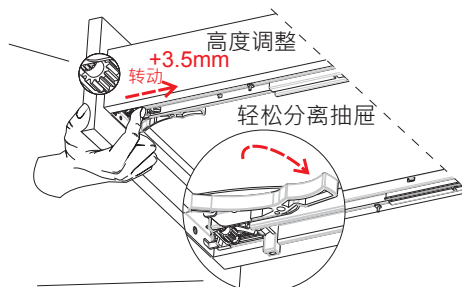
让您轻松安装与拆卸抽屉的分离器

免工具调整高度：

您只需轻轻地转动前端滚轮即可轻松地调整高度，不需任何工具，省时省力又符合人体工学

轻松分离抽屉：

轻压分离器即可分离抽屉



前端拆卸装置让您很容易地拆卸抽屉，只需两手轻轻地一压，即可丝毫不费力地将抽屉拿下。

1B88

按开 + 阻尼托底式导轨
抽墙 : (19mm)



规格

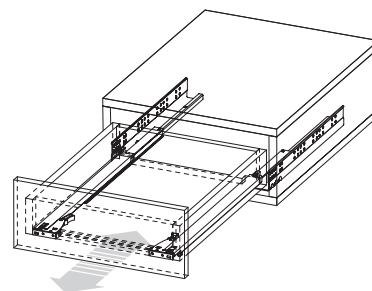
- 长度 : 250mm to 550mm
- 开启型式 : 全开
- 适用抽墙板厚 : 19mm
- 荷重 : 34 kg (75 lb)/pair
- 安装型式 : 抽屉底部
- 材质 : 热浸镀锌钢板
- 可容许抽屉宽度公差 : +0.5/-1mm
- 可容许抽屉深度公差 : +1/-1mm
- 可容许抽屉高度公差 : +3.5mm
- 包装 : 套装组为 2 组 / 箱

特色

- 按开 + 阻尼托底式全开导轨
- 轻压才开, 非感应式, 安全无虞
- 搭配反应更加迅速的静音阻尼装置, 关闭抽屉时安静无声
- 全机构式设计, 无须使用电力, 环保节能
- 抽屉开启力道轻盈且更加顺畅
- 精心设计符合人体工学, 增加使用便利性
- 专用抽屉结合器设计让您轻松安装与拆卸抽屉
- 抽屉四方向调整装置, 无需工具即可进行抽屉高度 / 深度之微调
- 特殊调整装置可对施工误差做微调补救以简化安装困难度
- 产品正常使用及安装情况下, 寿命可达 100,000 次

适用范围

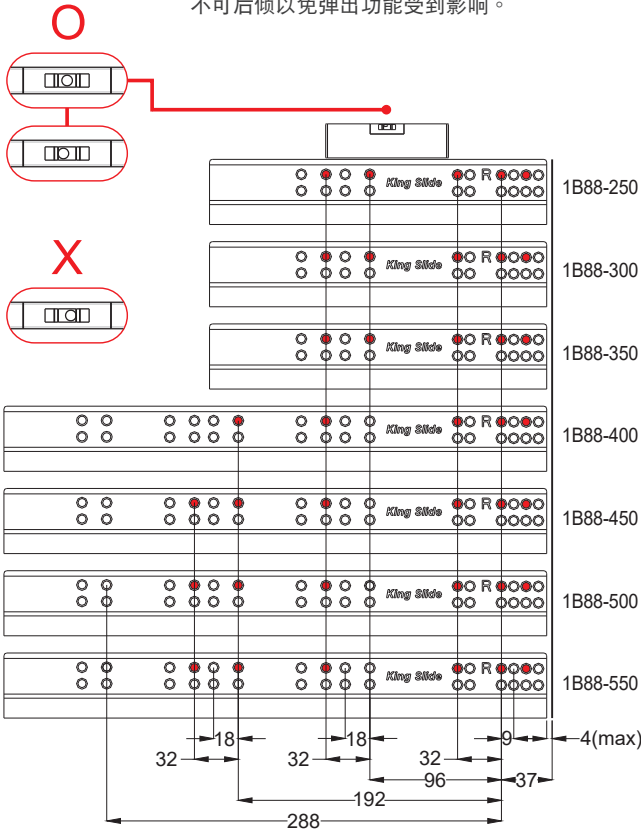
- 橱柜、厨房家俱、室内家俱及档案柜等



尺寸规格

孔位图 ● 建议螺丝锁固位置

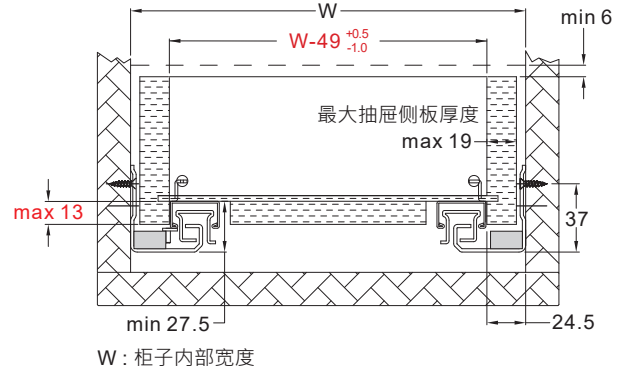
注意：锁固滑轨时请确认是否是水平或是稍稍前倾，不可后倾以免弹出功能受到影响。



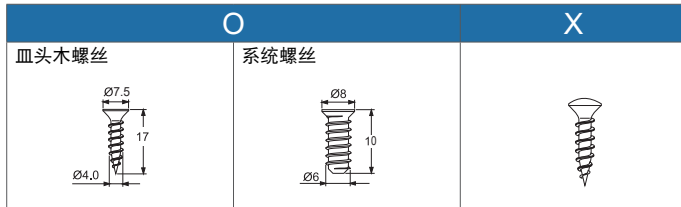
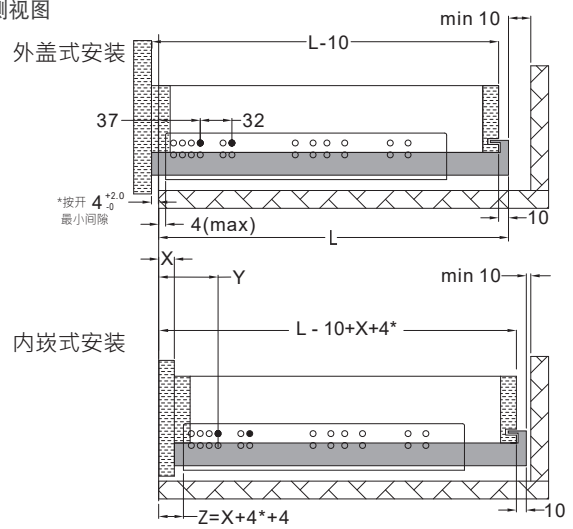
※ 没有标示尺寸的任何孔，皆为内部设备使用的定位或机构位置孔，随时会因产线的变更而做变动，不再另行通知客户。

施工间隙要求

前视图



侧视图



x	18	19	20	21	22	23	24
Y	59	60	61	62	63	64	65
Z	26	27	28	29	30	31	32

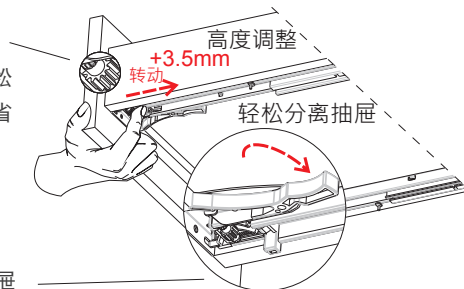
L: 滑轨长度 X: 抽头板厚

产品型号	总长度 (mm)	开启长度 (mm)	缓冲长度 (mm)	荷重 kg(lb) / pair
1B88-250	250	224	30	34 (75)
1B88-300	300	280	30	34 (75)
1B88-350	350	340	30	34 (75)
1B88-400	400	390	45	34 (75)
1B88-450	450	440	45	34 (75)
1B88-500	500	490	45	34 (75)
1B88-550	550	540	45	34 (75)

让您轻松安装与拆卸抽屉的分离器

免工具调整高度：

您只需轻轻地转动前端滚轮即可轻松地调整高度，不需任何工具，省时省力又符合人体工学



轻松分离抽屉：

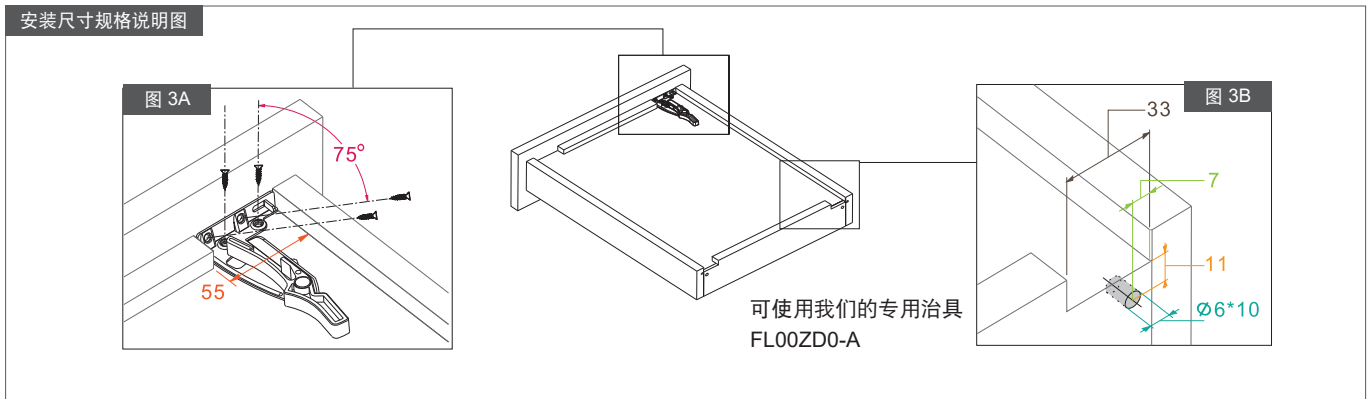
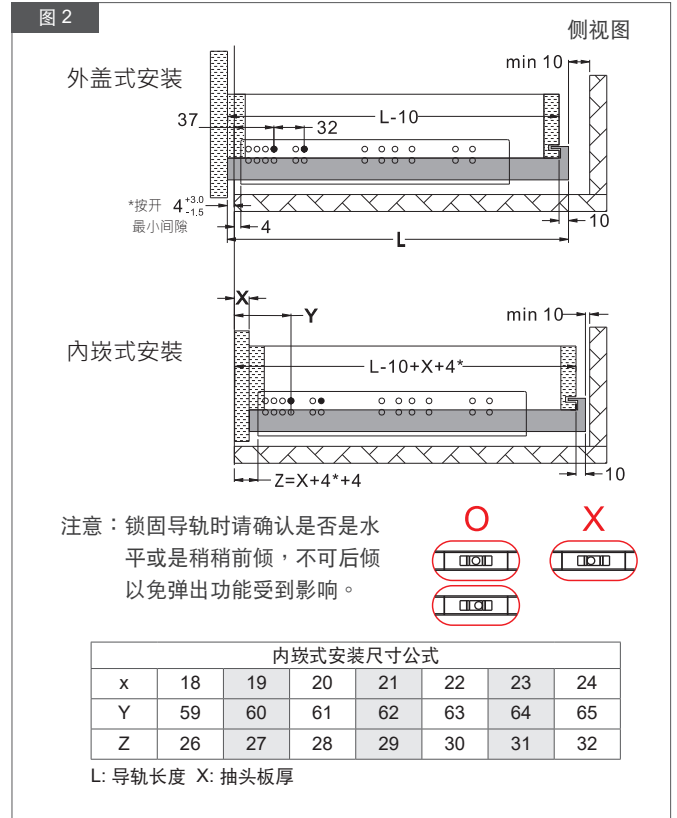
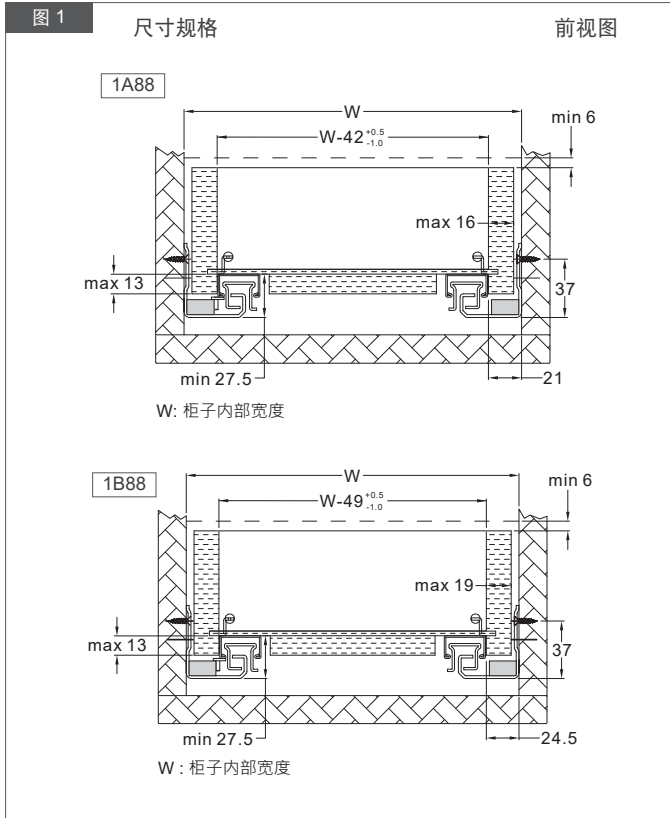
轻压分离器即可分离抽屉

前端拆卸装置让您很容易地拆卸抽屉，只需两手轻轻地一压，即可丝毫不费力地将抽屉拿下。

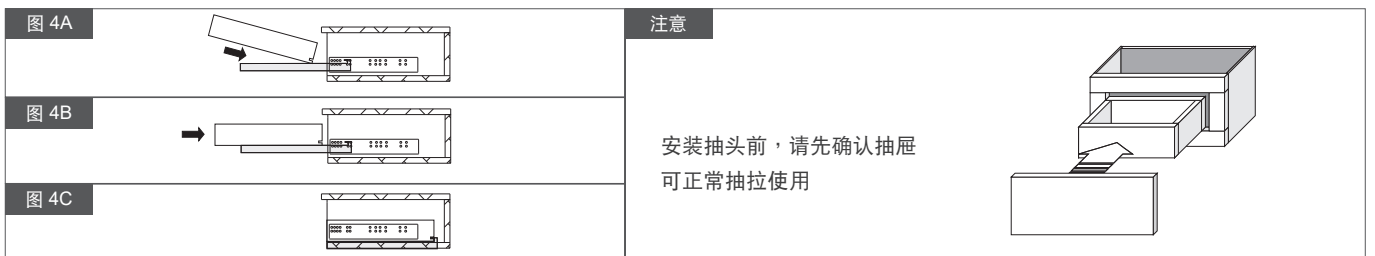
安装说明

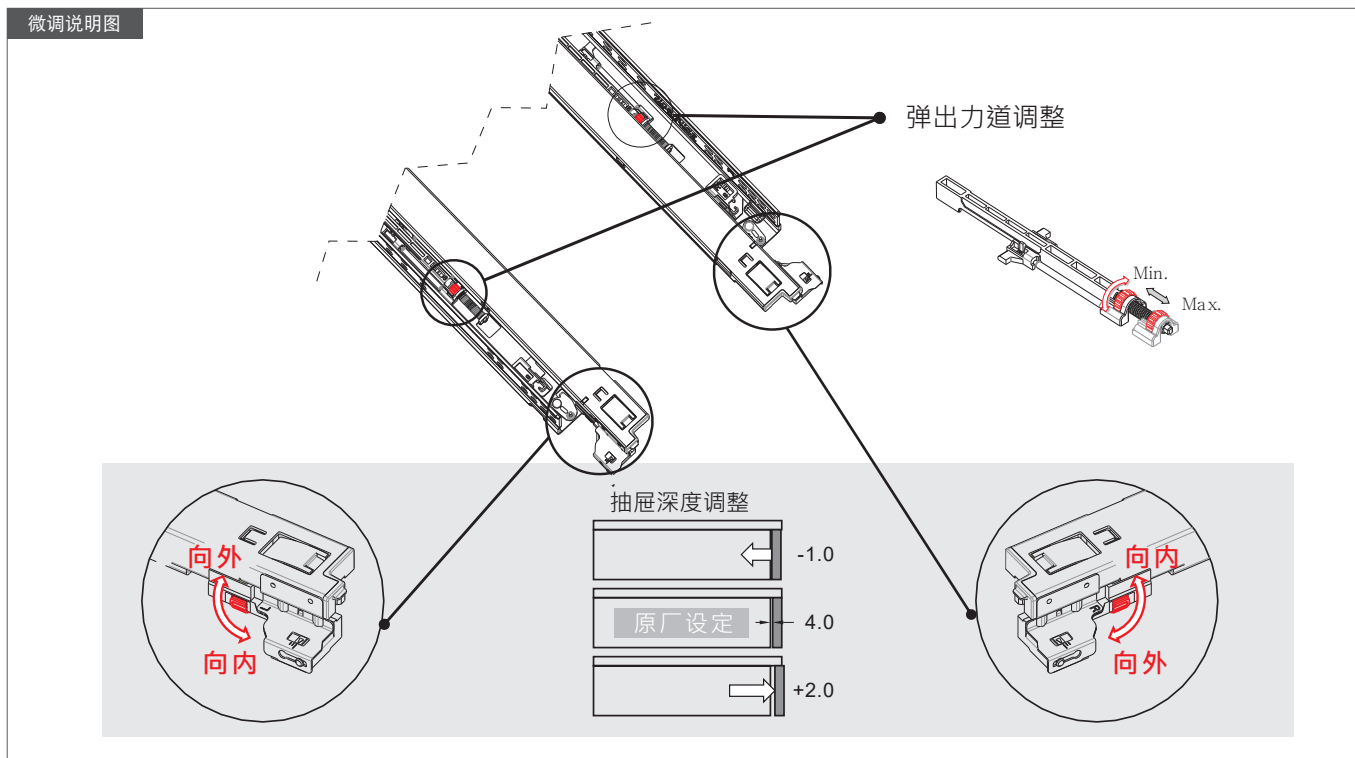
1A88 & 1B88

1. 在安装导轨前，请先确认柜子及抽屉尺寸符合图 1 与图 2 之尺寸规格。
2. 请将柜子按照前页孔位图施工，并使用建议之螺丝将导轨安装在柜子上。
3. 将抽屉依照图 3A 与图 3B 之尺寸制作缺口（可搭配使用第 21 页之专用治具让施工更便利），然后将结合器依照图 3A 所示安装于抽屉底部。
4. 抽屉与导轨都分别安装好后，将导轨拉出。



5. 如图 4A 所示，将抽屉置于导轨上，对准后平放抽屉如图 4B，再将抽屉推入如图 4C，推到底会听到「喀」的一声，即代表导轨安装完成。
6. 请确认抽屉能够正常抽拉使用后，再安装抽头。
7. 安装完成后，若有需要进行抽屉高度或深度之微调，请依前页之特色图微调说明图所示调整。





施工注意事项：

1. 抽屉外观是否够方正？不可菱形、梯形或是扭曲不平！
2. 施工间隙、深度、水准是否左右边一致？
3. 柜体或安装所处位置是否水准？不可后倾！
4. 抽屉结合器是否被正确安装？
5. 抽屉尺寸是否被正确施工？后端固定孔、抽屉内宽度以及抽墙底部凸出量！

1A89

按开托底式导轨
抽墙：16mm



规格

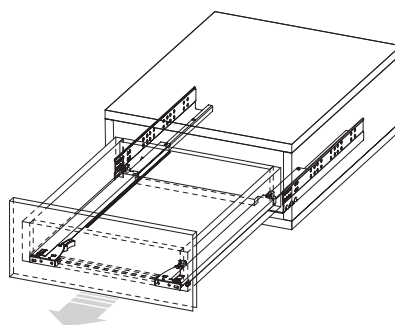
- 长度：250mm to 550mm
- 开启型式：全开
- 适用抽墙板厚：16mm
- 最大荷重：34 kg(75 lb)/pair
- 安装型式：抽屉底部
- 材质：热浸镀锌钢板
- 可容许抽屉宽度公差：+0.5/-1.5mm
- 可容许抽屉深度公差：+1/-1mm
- 可容许抽屉高度公差：+3.5mm
- 包装：套装组为 6 组 / 箱

特色

- 按开托底式全开导轨
- 轻压即可开启，简易安全。抽屉正常荷重时按压后可全开弹出，双手均拿物品时可直接以膝盖或脚踢等方式压开抽屉，给您更大的便利性
- 独创抽屉弹出力道调整装置，可随个人需求调整抽屉弹出力道，人性化设计使导轨表现能更符合您所需
- 各式调整机构设计符合人体工学，增加使用便利性
- 抽屉四方向调整装置，无需工具即可进行抽屉高度 / 深度之微调
- 专用抽屉结合器设计让您轻松安装与拆卸抽屉
- 产品正常使用及安装情况下，34kg(75lb) 寿命可达 100,000 次；45kg(100lb) 寿命可达 50,000 次

适用范围

- 橱柜、厨房家具及室内家俱等

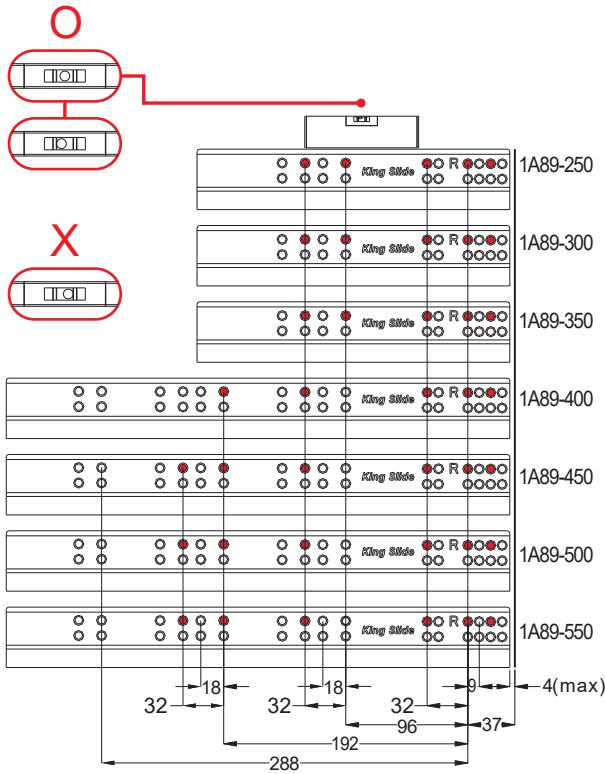


尺寸规格

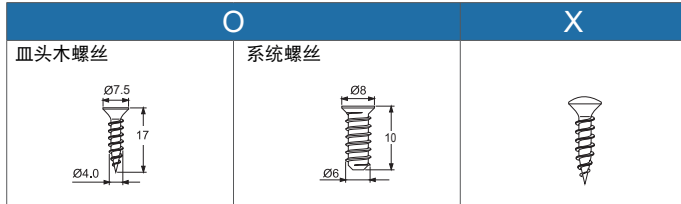
孔位图

● 建议螺丝锁固位置

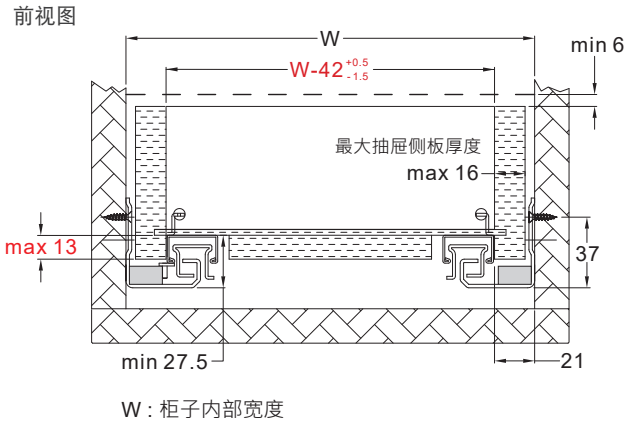
注意：锁固滑轨时请确认是否是水平或是稍稍前倾，不可后倾以免弹出功能受到影响。



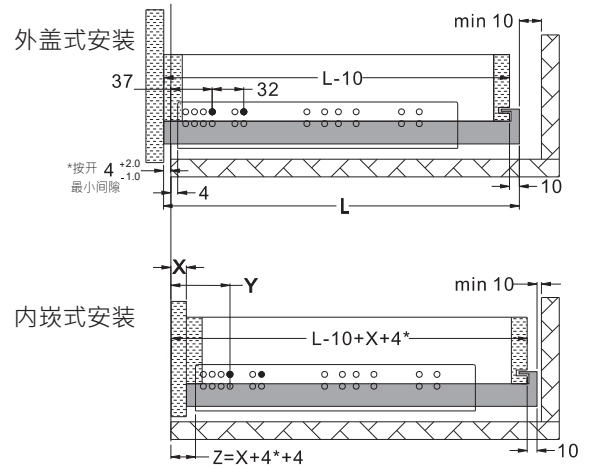
※ 没有标示尺寸的任何孔，皆为内部设备使用的定位或机构位置孔，随时会因产线的变更而做变动，不再另行通知客户。



施工间隙要求



侧视图



x	18	19	20	21	22	23	24
Y	59	60	61	62	63	64	65
Z	26	27	28	29	30	31	32

L: 滑轨长度 X: 抽头板厚

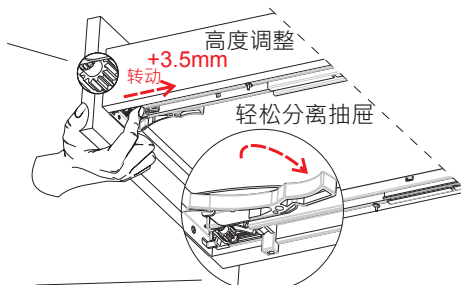
产品型号	总长度 (mm)	开启长度 (mm)	荷重 kg(lb) / pair
1A89-250	250	224	34 (75)
1A89-300	300	280	34 (75)
1A89-350	350	340	34 (75)
1A89-400	400	390	34 (75)
1A89-450	450	440	34 (75)
1A89-500	500	490	34 (75)
1A89-550	550	540	34 (75)

让您轻松安装与拆卸抽屉的分离器

免工具调整高度：

您只需轻轻地转动前端滚轮即可轻松地调整高度，不需任何工具，省时省力又符合人体工学

轻松分离抽屉：
轻压分离器即可分离抽屉



前端拆卸装置让您很容易地拆卸抽屉，只需两手轻轻地一压，即可丝毫不费力地将抽屉拿下。

1B89

按开托底式导轨
抽墙：19mm



规格

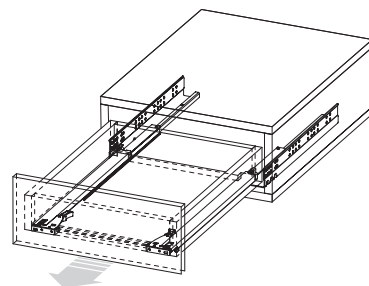
- 长度：250mm to 550mm
- 开启型式：全开
- 适用抽墙板厚：19mm
- 最大荷重：34 kg(75 lb)/pair
- 安装型式：抽屉底部
- 材质：热浸镀锌钢板
- 可容许抽屉宽度公差：+0.5/-1.5mm
- 可容许抽屉深度公差：+1/-1mm
- 可容许抽屉高度公差：+3.5mm
- 包装：套装组为 2 组 / 箱

特色

- 按开托底式全开导轨
- 轻压即可开启，简易安全。抽屉正常荷重时按压后可全开弹出双手均拿物品时可直接以膝盖或脚踢等方式压开抽屉，给您更大的便利性
- 独创抽屉弹出力道调整装置，可随个人需求调整抽屉弹出力道，人性化设计使导轨表现能更符合您所需
- 各式调整机构设计符合人体工学，增加使用便利性
- 抽屉四方向调整装置，无需工具即可进行抽屉高度 / 深度之微调
- 专用抽屉结合器设计让您轻松安装与拆卸抽屉
- 产品正常使用及安装情况下，34kg(75lb) 寿命可达 100,000 次；45kg(100lb) 寿命可达 50,000 次

适用范围

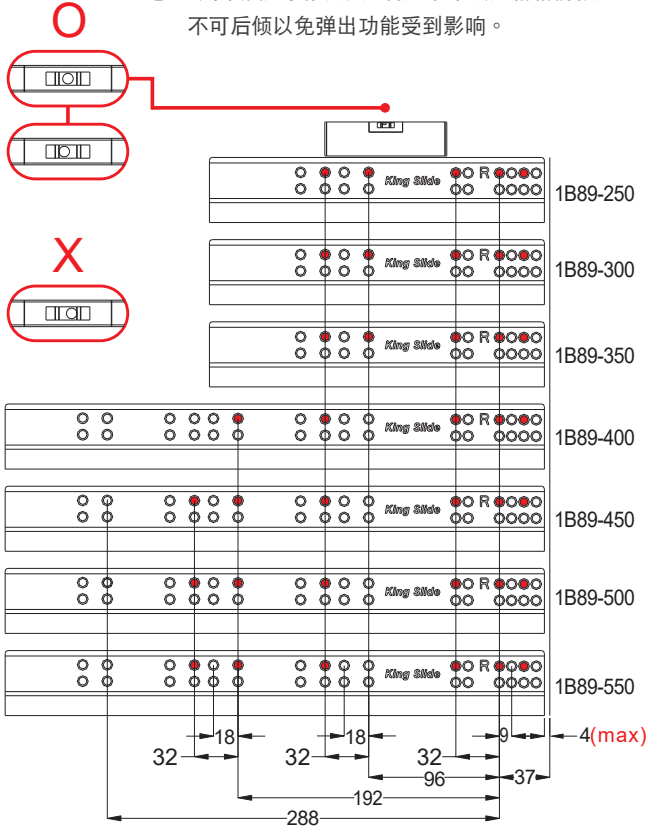
- 橱柜、厨房家俱、室内家俱及档案柜等



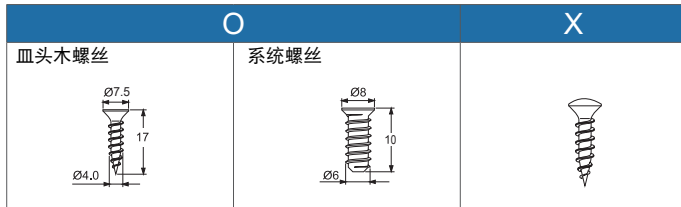
尺寸规格

孔位图 ● 建议螺丝锁固位置

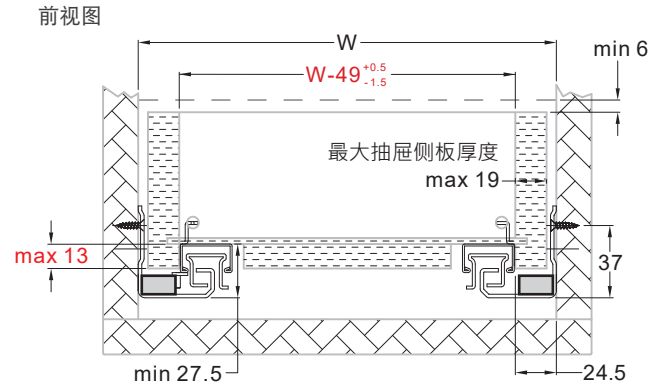
注意：锁固滑轨时请确认是否是水平或是稍稍前倾，不可后倾以免弹出功能受到影响。



※ 没有标示尺寸的任何孔，皆为内部设备使用的定位或机构位置孔，随时会因产线的变更而做变动，不再另行通知客户。

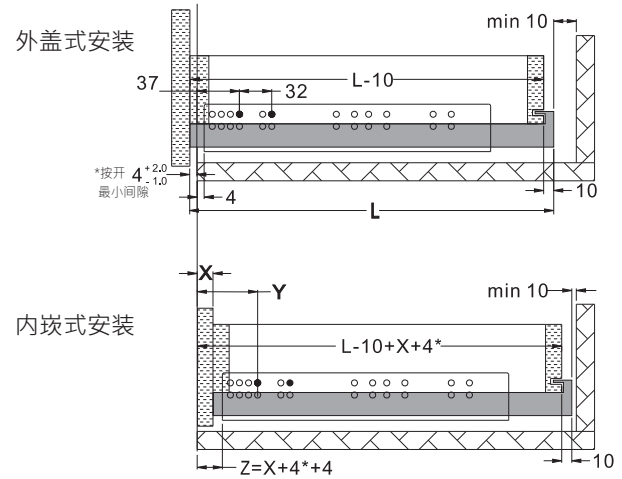


施工间隙要求



W: 柜子内部宽度

侧视图



x	18	19	20	21	22	23	24
Y	59	60	61	62	63	64	65
Z	26	27	28	29	30	31	32

L: 滑轨长度 X: 抽头板厚

产品型号	总长度 (mm)	开启长度 (mm)	荷重 kg(lb) / pair
1B89-250	250	224	34 (75)
1B89-300	300	280	34 (75)
1B89-350	350	340	34 (75)
1B89-400	400	390	34 (75)
1B89-450	450	440	34 (75)
1B89-500	500	490	34 (75)
1B89-550	550	540	34 (75)

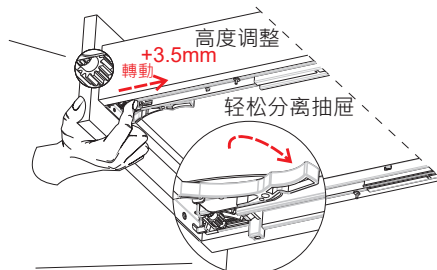
让您轻松安装与拆卸抽屉的分离器

免工具调整高度：

您只需轻轻地转动前端滚轮即可轻松地调整高度，不需任何工具，省时省力又符合人体工学

轻松分离抽屉：

轻压分离器即可分离抽屉

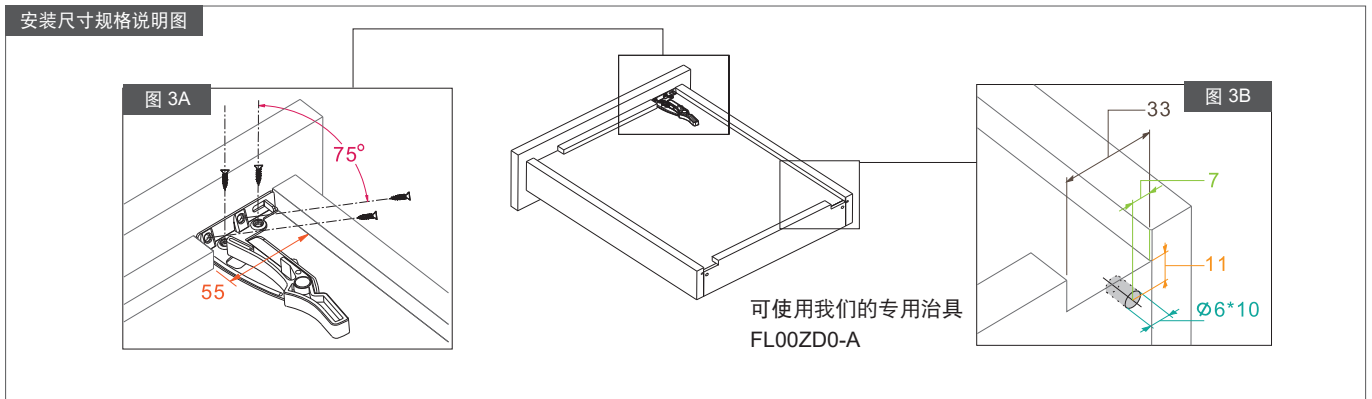
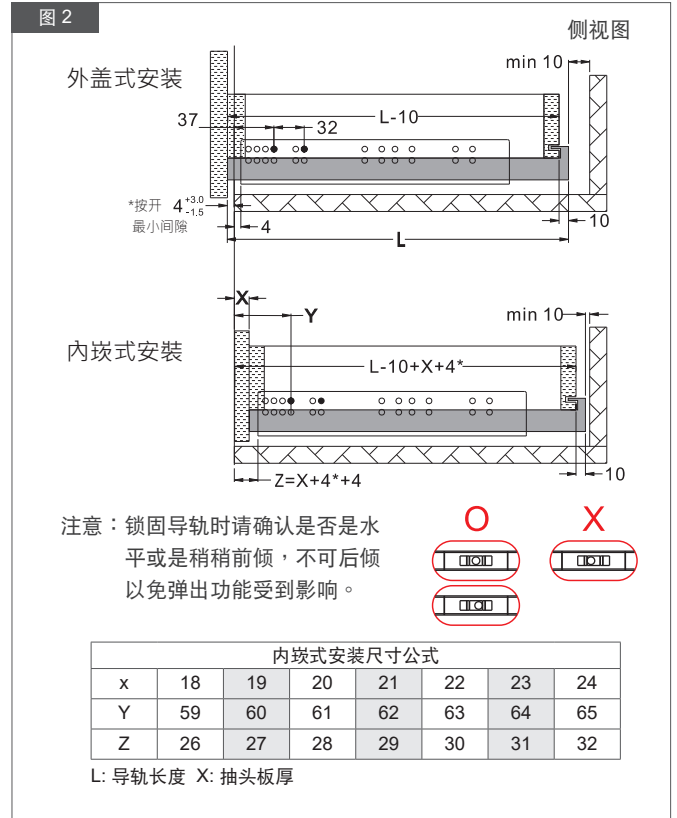
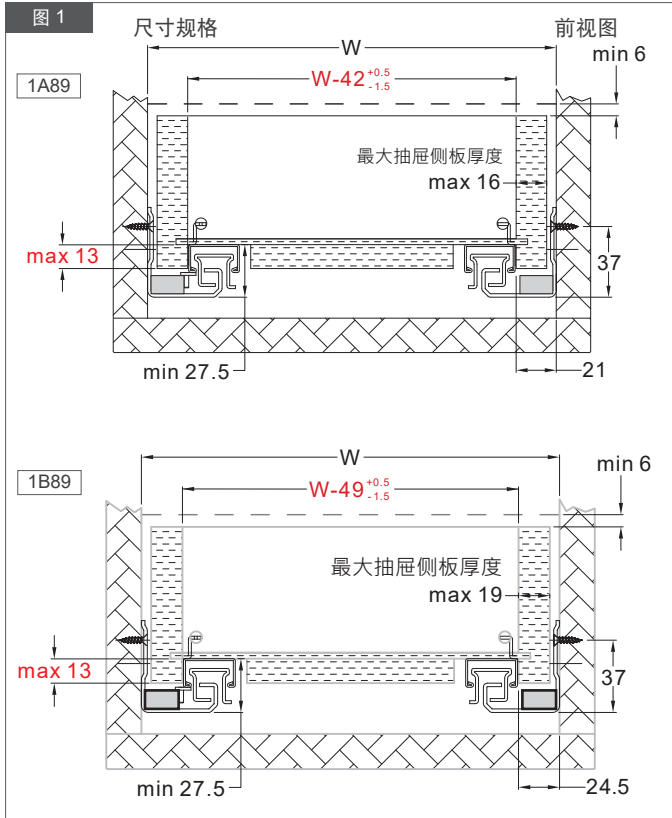


前端拆卸装置让您很容易地拆卸抽屉，只需两手轻轻地一压，即可丝毫不费力地将抽屉拿下。

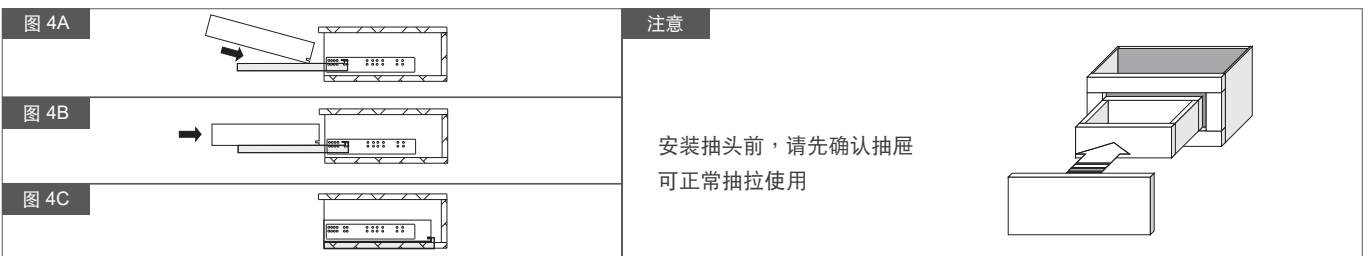
安装说明

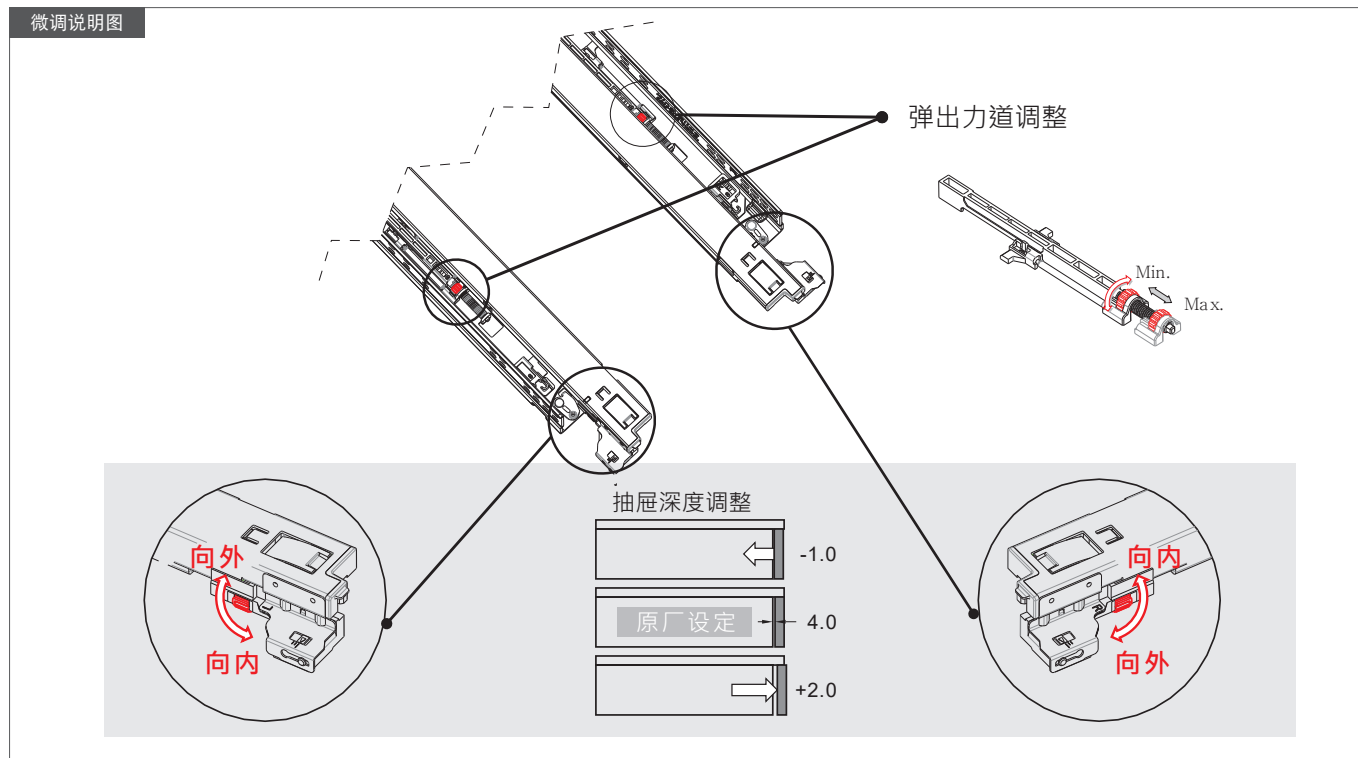
1A89 & 1B89

1. 在安装导轨前，请先确认柜子及抽屉尺寸符合图 1 与图 2 之尺寸规格。
2. 请将柜子按照前页孔位图施工，并使用建议之螺丝将导轨安装在柜子上。
3. 将抽屉依照图 3A 与图 3B 之尺寸制作缺口（可搭配使用第 21 页之专用治具让施工更便利），然后将结合器依照图 3A 所示安装于抽屉底部。
4. 抽屉与导轨都分别安装好后，将导轨拉出。



5. 如图 4A 所示，将抽屉置于导轨上，对准后平放抽屉如图 4B，再将抽屉推入如图 4C，推到底会听到「喀」的一声，即代表导轨安装完成。
6. 请确认抽屉能够正常抽拉使用后，再安装抽头。
7. 安装完成后，若有需要进行抽屉高度或深度之微调，请依前页之特色图微调说明图所示调整。





施工注意事项：

1. 抽屉外观是否够方正？不可菱形、梯形或是扭曲不平！
2. 施工间隙、深度、水准是否左右边一致？
3. 柜体或安装所处位置是否水准？不可后倾！
4. 抽屉结合器是否被正确安装？
5. 抽屉尺寸是否被正确施工？后端固定孔、抽屉内宽度以及抽墙底部凸出量！

1A68

阻尼托底式导轨
抽墙：16mm



规格

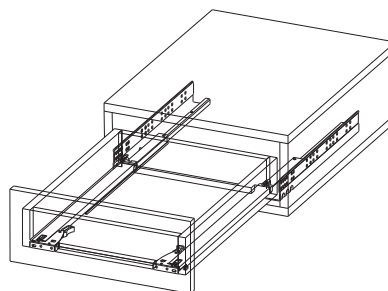
- 长度：250mm to 600mm
- 开启型式：全开
- 适用抽墙板厚：16mm
- 最大荷重：45 kg(100 lb)/pair
- 安装型式：抽屉底部
- 材质：热浸镀锌钢板
- 可容许抽屉宽度公差：+0/-2mm
- 可容许抽屉深度公差：+1/-1mm
- 可容许抽屉高度公差：+3.5mm
- 包装：套装组为 6 组 / 箱

特色

- 阻尼托底式全开导轨
- 搭配反应更加迅速的静音阻尼装置
- 抽屉开启力道轻盈且更加顺畅
- 免工具好调整的抽屉高度调整装置
- 专用抽屉结合器设计让您轻松安装与拆卸抽屉
- 产品正常使用及安装情况下，40kg(88lb) 寿命可达 100,000 次；
45kg(100lb) 寿命可达 50,000 次

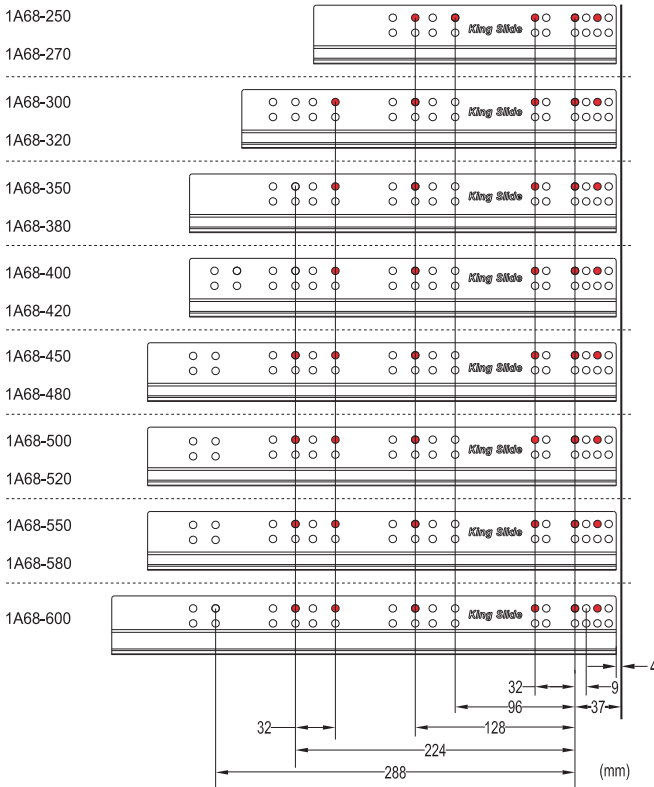
适用范围

- 橱柜、厨房家俱、室内家俱等

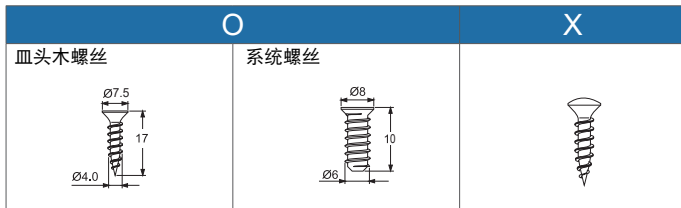


尺寸规格

孔位图 ● 建议螺丝锁固位置

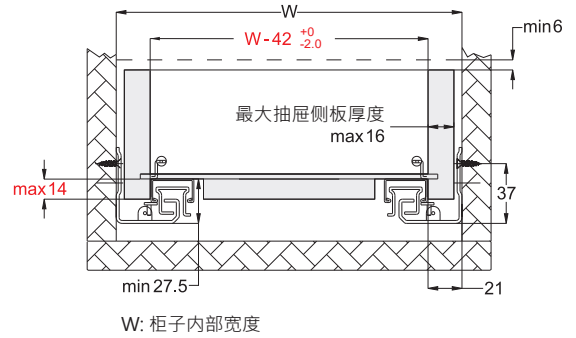


※ 没有标示尺寸的任何孔，皆为内部设备使用的定位或机构位置孔，随时会因产线的变更而做变动，不再另行通知客户。



施工间隙要求

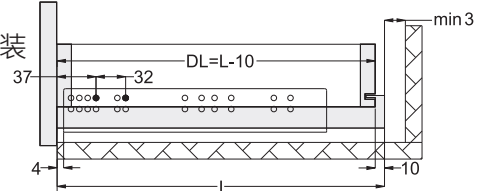
前视图



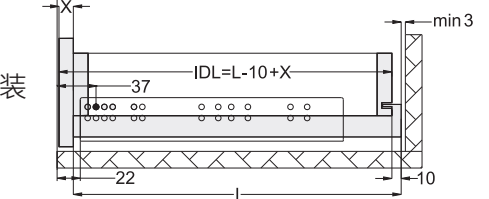
W: 柜子的内部宽度

侧视图

外盖式安装



内嵌式安装



W: 柜子的内部宽度

DL: 抽屉长度

L: 滑轨长度

IDL: 嵌入抽屉的长度

X: 抽头板厚

产品型号	总长度 (mm)	开启长度 (mm)	缓冲长度 (mm)	最大荷重 kg(lb) / pair
1A68-250	250	224	25	45 (100)
1A68-270	270	244	25	45 (100)
1A68-300	300	280	38	45 (100)
1A68-320	320	300	38	45 (100)
1A68-350	350	340	50	45 (100)
1A68-380	380	370	50	45 (100)
1A68-400	400	390	50	45 (100)
1A68-420	420	410	50	45 (100)
1A68-450	450	440	50	45 (100)
1A68-480	480	470	50	45 (100)
1A68-500	500	490	50	45 (100)
1A68-520	520	510	50	45 (100)
1A68-550	550	540	50	45 (100)
1A68-580	580	570	50	45 (100)
1A68-600	600	590	50	45 (100)

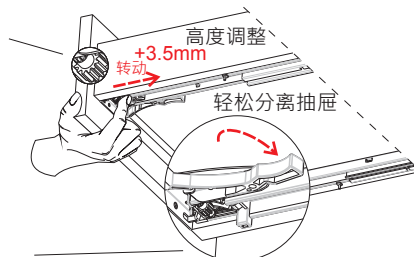
让您轻松安装与拆卸抽屉的分离器

免工具调整高度：

您只需轻轻地转动前端滚轮即可轻松地调整高度，不需任何工具，省时省力又符合人体工学

轻松分离抽屉：

轻压分离器即可分离抽屉



前端拆卸装置让您很容易地拆卸抽屉，只需两手轻轻地一压，即可丝毫不费力地将抽屉拿下。

1B68

阻尼托底式导轨
抽墙：19mm



规格

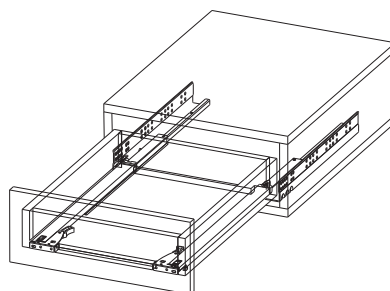
- 长度：250mm to 600mm
- 开启型式：全开
- 适用抽墙板厚：19mm
- 最大荷重：45 kg(100 lb)/pair
- 安装型式：抽屉底部
- 材质：热浸镀锌钢板
- 可容许抽屉宽度公差：+0/-2mm
- 可容许抽屉深度公差：+1/-1mm
- 可容许抽屉高度公差：+3.5mm
- 包装：套装组为 6 组 / 箱

特色

- 阻尼托底式全开导轨
- 搭配反应更加迅速的静音阻尼装置
- 抽屉开启力道轻盈且更加顺畅
- 免工具好调整的抽屉高度调整装置
- 专用抽屉结合器设计让您轻松安装与拆卸抽屉
- 产品正常使用及安装情况下，40kg(88lb) 寿命可达 100,000 次；
45kg(100lb) 寿命可达 50,000 次

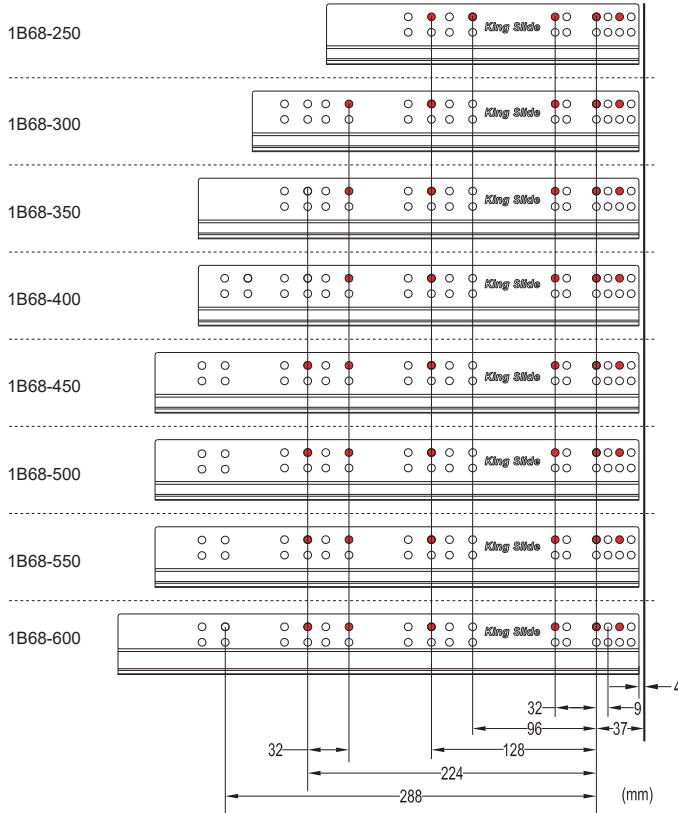
适用范围

- 橱柜、厨房家俱、室内家俱等



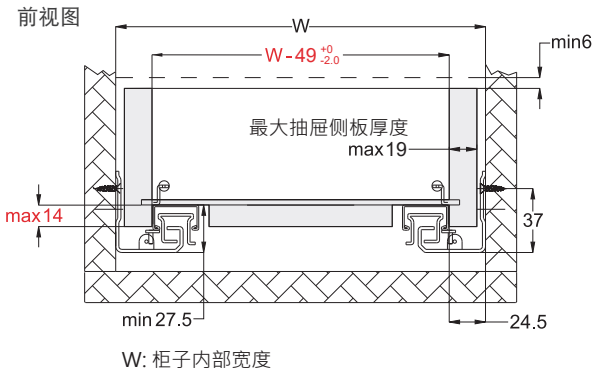
尺寸规格

孔位图 ● 建议螺丝锁固位置

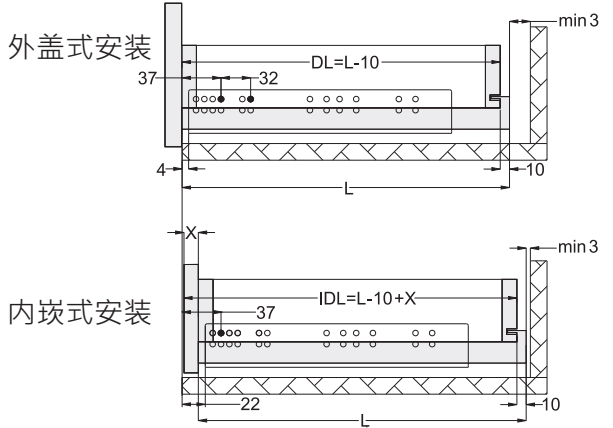


※ 没有标示尺寸的任何孔, 皆为内部设备使用的定位或机构位置孔, 随时会因产线的变更而做变动, 不再另行通知客户。

施工间隙要求



侧视图



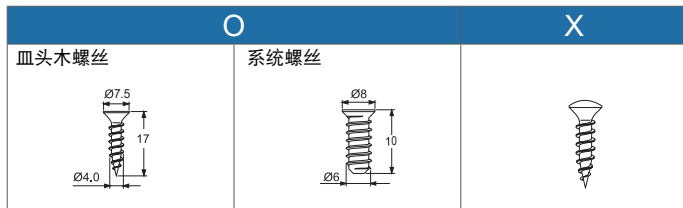
W: 柜子的内部宽度

DL: 抽屉长度

L: 滑轨长度

IDL: 嵌入抽屉的长度

X: 抽头板厚

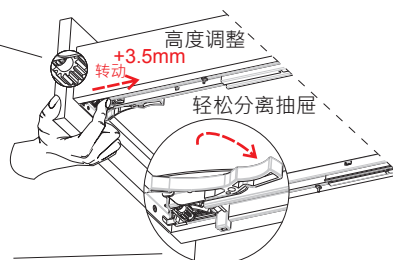


产品型号	总长度 (mm)	开启长度 (mm)	缓冲长度 (mm)	最大荷重 kg(lb) / pair
1B68-250	250	224	25	45 (100)
1B68-300	300	280	38	45 (100)
1B68-350	350	340	50	45 (100)
1B68-400	400	390	50	45 (100)
1B68-450	450	440	50	45 (100)
1B68-500	500	490	50	45 (100)
1B68-550	550	540	50	45 (100)
1B68-600	600	590	50	45 (100)

让您轻松安装与拆卸抽屉的分离器

免工具调整高度：

您只需轻轻地转动前端滚轮即可轻松地调整高度，不需任何工具，省时省力又符合人体工学



轻松分离抽屉：

轻压分离器即可分离抽屉

前端拆卸装置让您很容易地拆卸抽屉，只需两手轻轻地一压，即可丝毫不费力地将抽屉拿下。

安装说明

1A68 & 1B68

1. 在安装导轨前，请先确认柜子及抽屉尺寸符合图 1 与图 2 之尺寸规格。
2. 请将柜子按照前页孔位图施工，并使用建议之螺丝将导轨安装在柜子上。

尺寸规格

图 1. 前视图

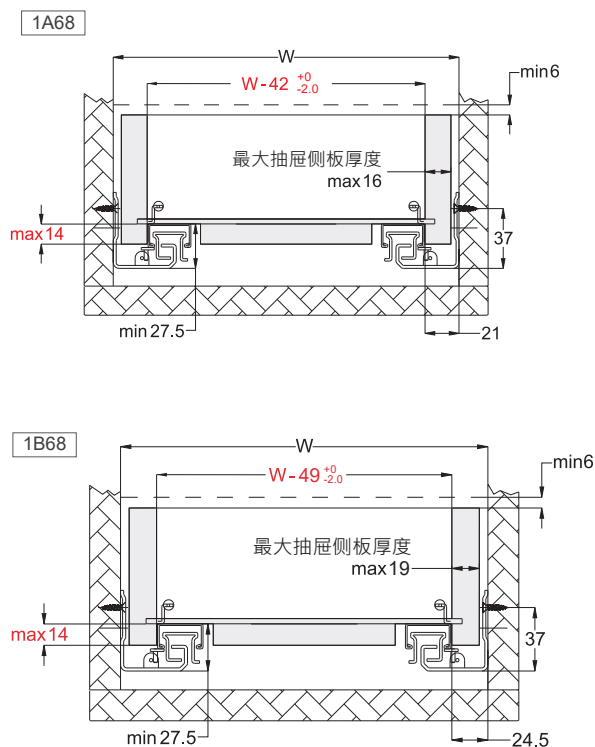
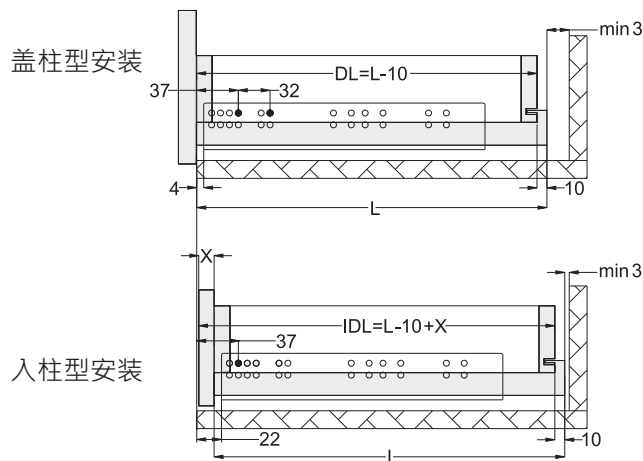


图 2. 侧视图



W: 柜子的内部宽度
L: 导轨长度
X: 抽头板厚

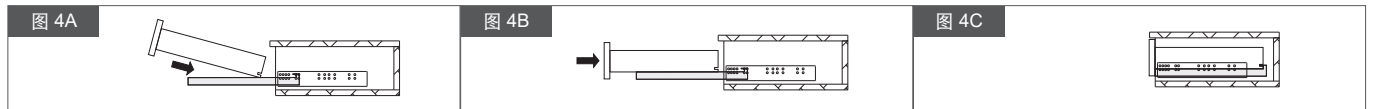
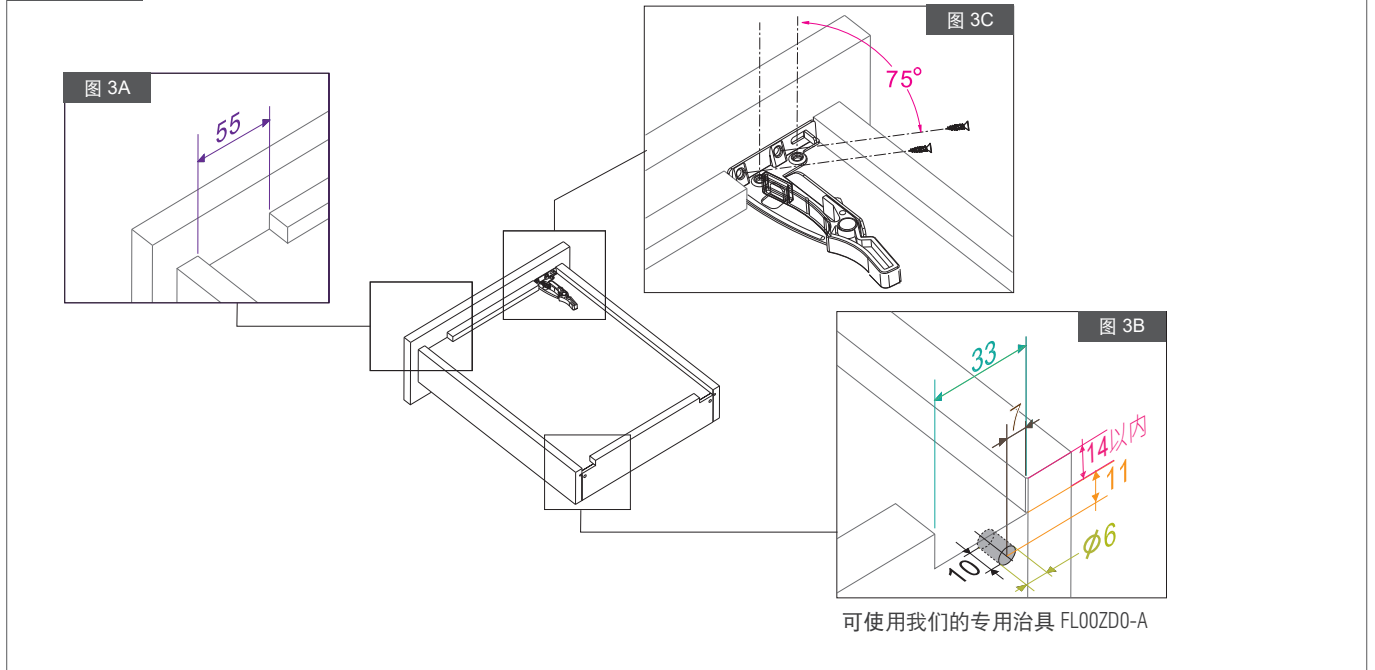
DL: 抽屉长度
IDL: 嵌入抽屉的长度

施工注意事项：

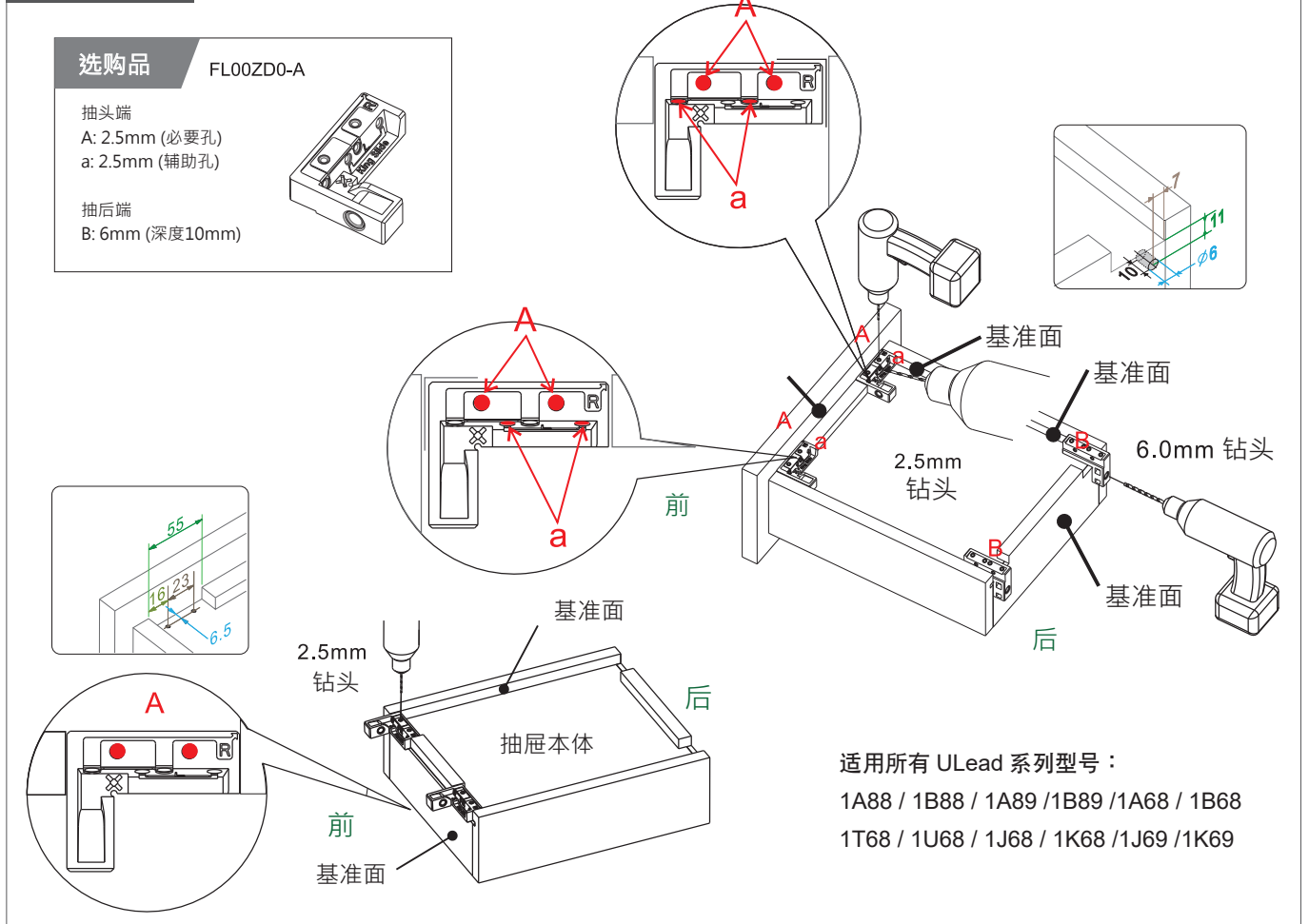
1. 抽屉外观是否够方正？不可菱形、梯形或是扭曲不平！
2. 施工间隙、深度、水准是否左右边一致？
3. 柜体或安装所处位置是否水准？不可后倾！
4. 抽屉结合器是否被正确安装？
5. 抽屉尺寸是否被正确施工？后端固定孔、抽屉内宽度以及抽墙底部凸出量！

3. 将抽屉依照图 3A 与图 3B 之尺寸制作缺口（可搭配使用第 1.41 页之专用治具让施工更便利），然后将结合器依照图 3C 所示安装于抽屉。
4. 抽屉与导轨都分别安装好后，将导轨拉出
5. 如图 4A 所示，将抽屉置于导轨上，对准后平放抽屉如图 4B，再将抽屉推入如图 4C，推到底会听到「喀」的一声，即安装完成。

微调说明图



钻用治具使用说明



1T68

阻尼托底式导轨 - 轻量版

抽墙：16mm



规格

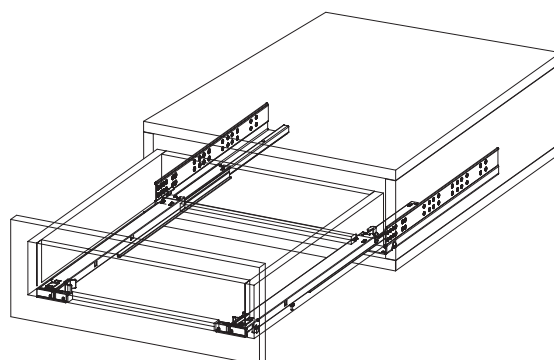
- 长度：250mm to 600mm
- 开启型式：全开
- 适用抽墙板厚：16mm
- 最大荷重：30 kg(66 lb)/pair
- 材质：热浸镀锌钢板
- 高度调整：+3.5mm
- 包装：套装组为 6 组 / 箱

特色

- 阻尼托底式全开导轨
- 搭配反应更加迅速的静音阻尼装置
- 抽屉开启力道轻盈且更加顺畅
- 免工具好调整的抽屉高度调整装置
- 专用抽屉结合器设计让您轻松安装与拆卸抽屉
- 产品正常使用及安装情况下，30kg(66lb) 寿命可达 50,000 次
- 可容许抽屉高度公差 +3.5 mm

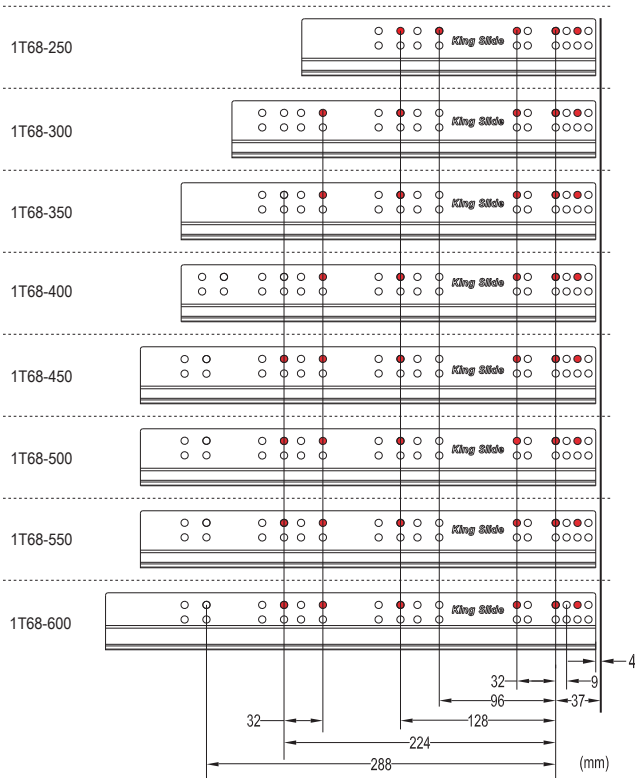
适用范围

- 橱柜、厨房家俱、室内家俱等

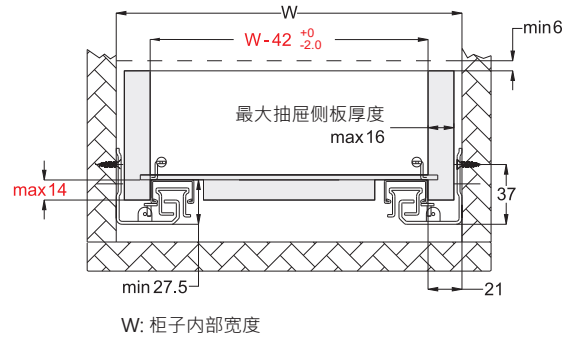


尺寸规格

孔位图 ● 建议螺丝锁固位置

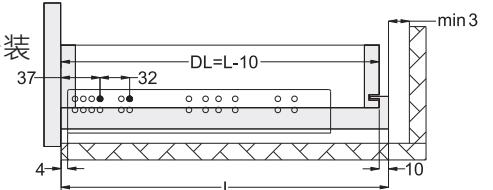


施工间隙要求

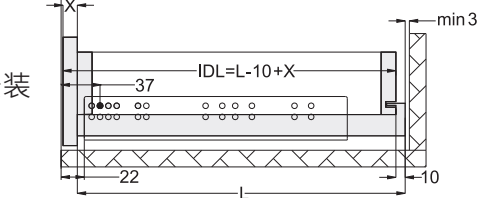


W: 柜子的内部宽度

外盖式安装



内嵌式安装



W: 柜子的内部宽度
L: 滑轨长度
X: 抽头板厚

DL: 抽屉长度
IDL: 嵌入抽屉的长度

○	X
<p>皿头木螺丝</p>	<p>系统螺丝</p>

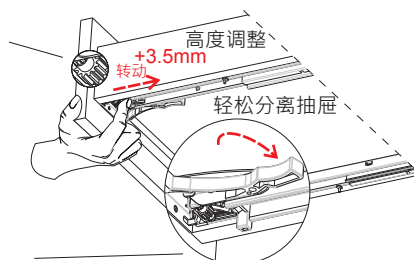
※ 没有标示尺寸的任何孔, 皆为内部设备使用的定位或机构位置孔, 随时会因产线的变更而做变动, 不再另行通知客户。

产品型号	总长度 (mm)	开启长度 (mm)	缓冲长度 (mm)	最大荷重 kg(lb) / pair
1T68-250	250	224	25	30 (66)
1T68-300	300	280	38	30 (66)
1T68-350	350	340	50	30 (66)
1T68-400	400	390	50	30 (66)
1T68-450	450	440	50	30 (66)
1T68-500	500	490	50	30 (66)
1T68-550	550	540	50	30 (66)
1T68-600	600	590	50	30 (66)

让您轻松安装与拆卸抽屉的分离器

免工具调整高度：
您只需轻轻地转动前端滚轮即可轻松地调整高度, 不需任何工具, 省时省力又符合人体工学

轻松分离抽屉：
轻压分离器即可分离抽屉



前端拆卸装置让您很容易地拆卸抽屉, 只需两手轻轻地一压, 即可丝毫不费力地将抽屉拿下。

1U68

阻尼托底式导轨 - 轻量版

抽墙：19mm



规格

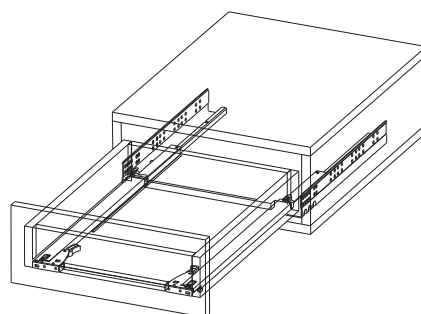
- 长度：250mm to 600mm
- 开启型式：全开
- 适用抽墙板厚：19mm
- 最大荷重：30 kg(66 lb)/pair
- 材质：热浸镀锌钢板
- 高度调整：+3.5mm
- 包装：套装组为 6 组 / 箱

特色

- 阻尼托底式全开导轨
- 搭配反应更加迅速的静音阻尼装置
- 抽屉开启力道轻盈且更加顺畅
- 免工具好调整的抽屉高度调整装置
- 专用抽屉结合器设计让您轻松安装与拆卸抽屉
- 产品正常使用及安装情况下，30kg(66lb) 寿命可达 50,000 次
- 可容许抽屉高度公差 +3.5 mm

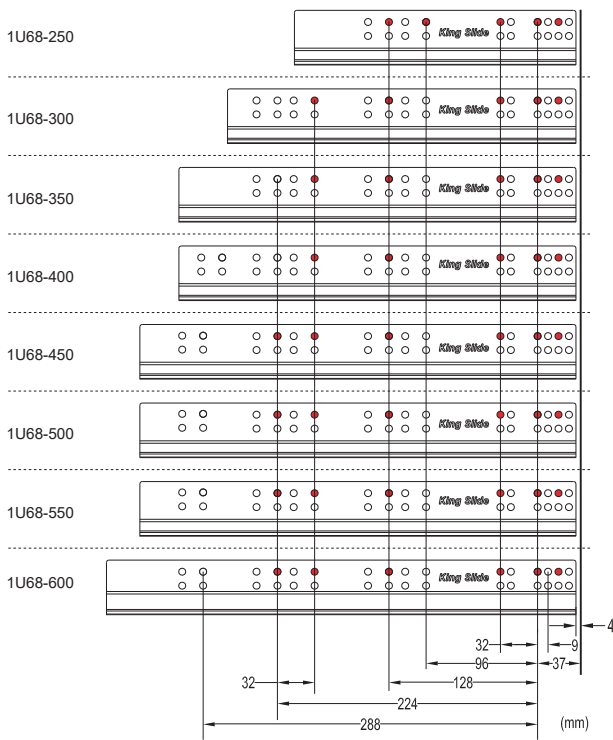
适用范围

- 橱柜、厨房家俱、室内家俱等

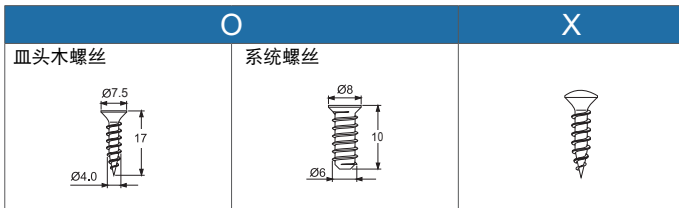
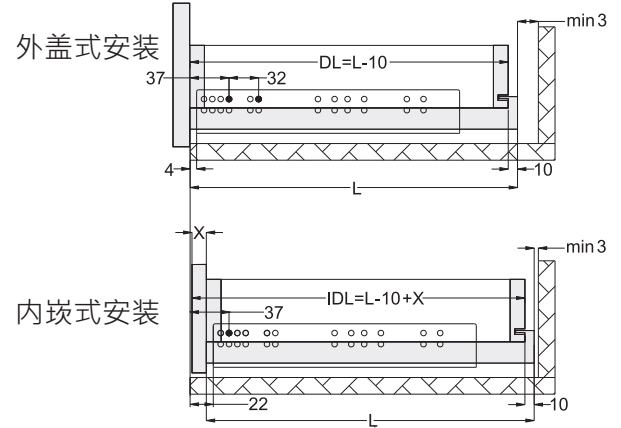
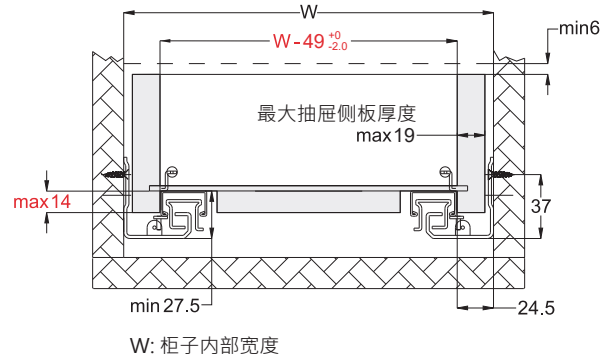


尺寸规格

孔位图 ● 建议螺丝锁固位置



施工间隙要求



W: 柜子的内部宽度 DL: 抽屉长度
L: 滑轨长度 IDL: 嵌入抽屉的长度
X: 抽头板厚

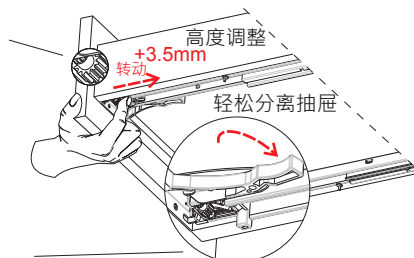
※ 没有标示尺寸的任何孔, 皆为内部设备使用的定位或机构位置孔, 随时会因产线的变更而做变动, 不再另行通知客户。

产品型号	总长度 (mm)	开启长度 (mm)	缓冲长度 (mm)	最大荷重 kg(lb) / pair
1U68-250	250	224	25	30 (66)
1U68-300	300	280	38	30 (66)
1U68-350	350	340	50	30 (66)
1U68-400	400	390	50	30 (66)
1U68-450	450	440	50	30 (66)
1U68-500	500	490	50	30 (66)
1U68-550	550	540	50	30 (66)
1U68-600	600	590	50	30 (66)

让您轻松安装与拆卸抽屉的分离器

免工具调整高度：
您只需轻轻地转动前端滚轮即可轻松地调整高度，不需任何工具，省时省力又符合人体工学

轻松分离抽屉：
轻压分离器即可分离抽屉



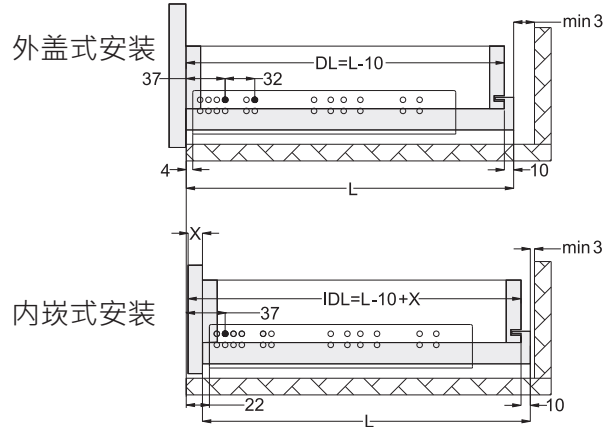
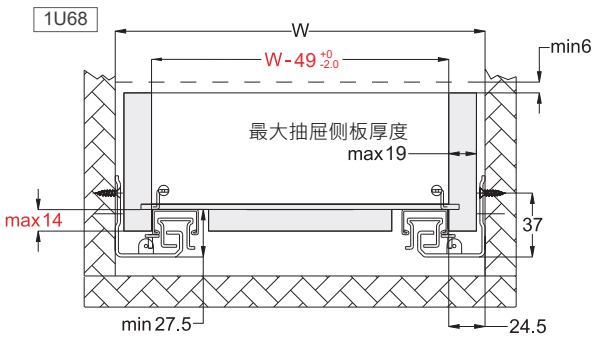
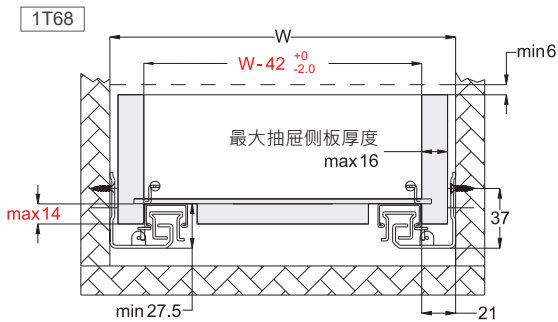
前端拆卸装置让您很容易地拆卸抽屉，只需两手轻轻地一压，即可丝毫不费力地将抽屉拿下。

安装说明

1T68 / 1U68

1. 在安装导轨之前，请确保柜子和抽屉符合页面中的尺寸规格。
2. 放入机柜子按照前页孔位图施工，并使用建议之螺丝将导轨安装在柜子上。
3. 根据图 1A 的尺寸制作抽屉切口（或使用钻孔模板 FL00ZD0-A 于第 36 页），并根据图 1B 和 1C 安装锁定装置。
4. 拉出柜子里的导轨。
5. 如图 2A 和 2B 所示，将抽屉与导轨对齐并对齐。如图 2C 所示，将抽屉完全推入柜子，直到将抽屉完全卡入柜子。

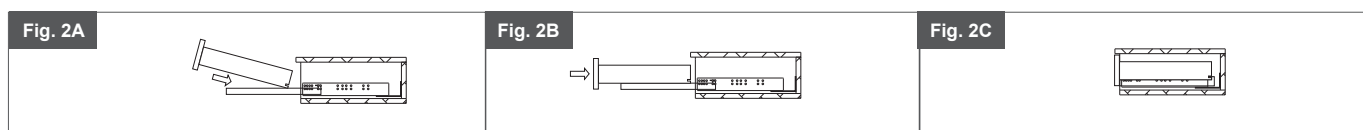
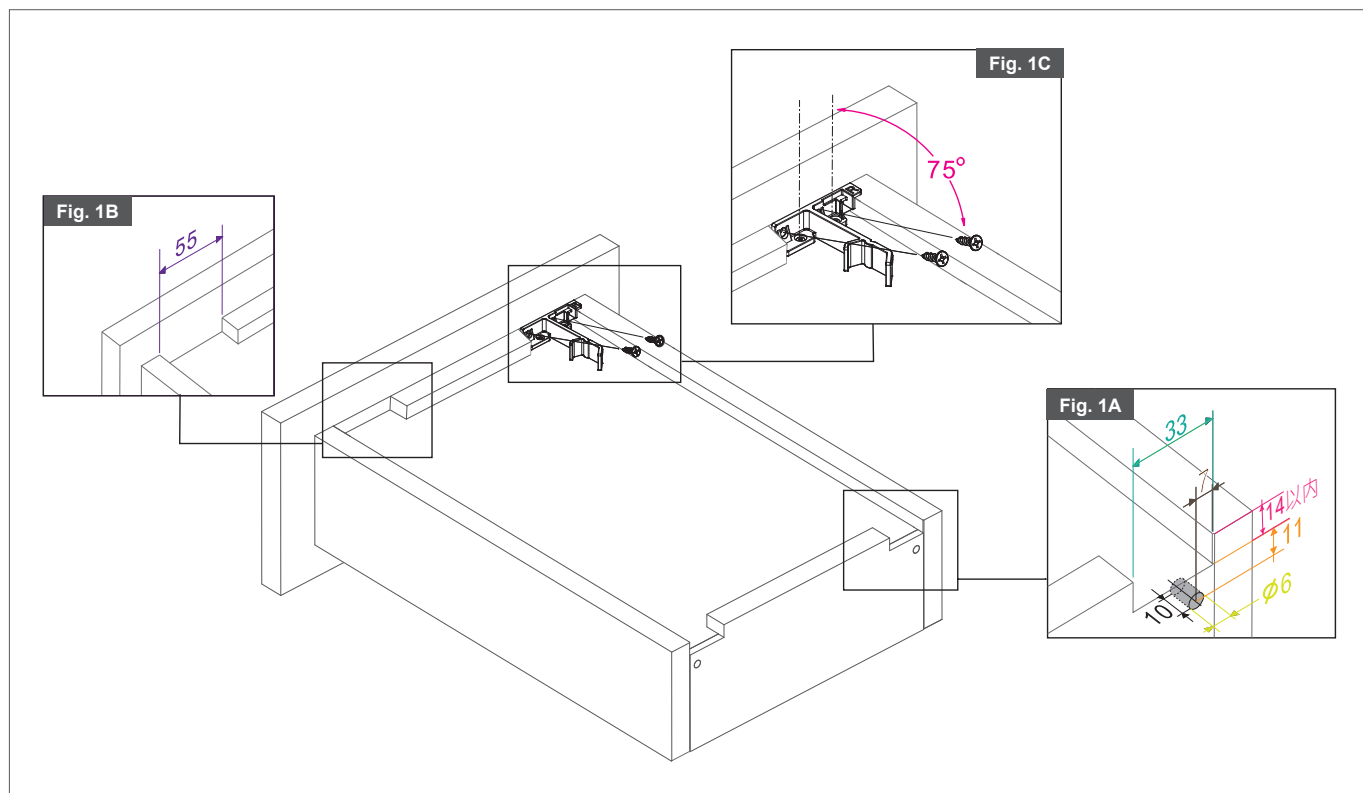
尺寸规格



W: 柜子的内部宽度 DL: 抽屉长度
 L: 滑轨长度 IDL: 嵌入抽屉的长度
 X: 抽头板厚

施工注意事项：

1. 抽屉外观是否够方正？不可菱形、梯形或是扭曲不平！
2. 施工间隙、深度、水准是否左右边一致？
3. 柜体或安装所处位置是否水准？不可后倾！
4. 抽屉结合器是否被正确安装？
5. 抽屉尺寸是否被正确施工？后端固定孔、抽屉内宽度以及抽墙底部凸出量！



1J68

4 方位调整，阻尼托底式导轨
抽墙：16mm



规格

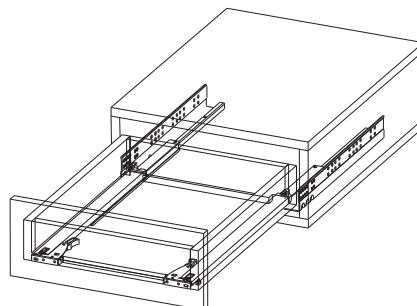
- 长度：250mm to 600mm
- 开启型式：全开
- 适用抽墙板厚：16mm
- 最大荷重：45 kg(100 lb)/pair
- 安装型式：抽屉底部
- 材质：热浸镀锌钢板
- 高度调整：+3.5mm
- 左右调整：±1.5mm
- 包装：套装组为 6 组 / 箱

特色

- 阻尼托底式全开导轨
- 搭配反应更加迅速的静音阻尼装置
- 抽屉开启力道轻盈且更加顺畅
- 免工具好调整的抽屉高度调整装置
- 专用抽屉结合器设计让您轻松安装与拆卸抽屉
- 产品正常使用及安装情况下，40kg(88lb) 寿命可达 100,000 次；
45kg(100lb) 寿命可达 50,000 次

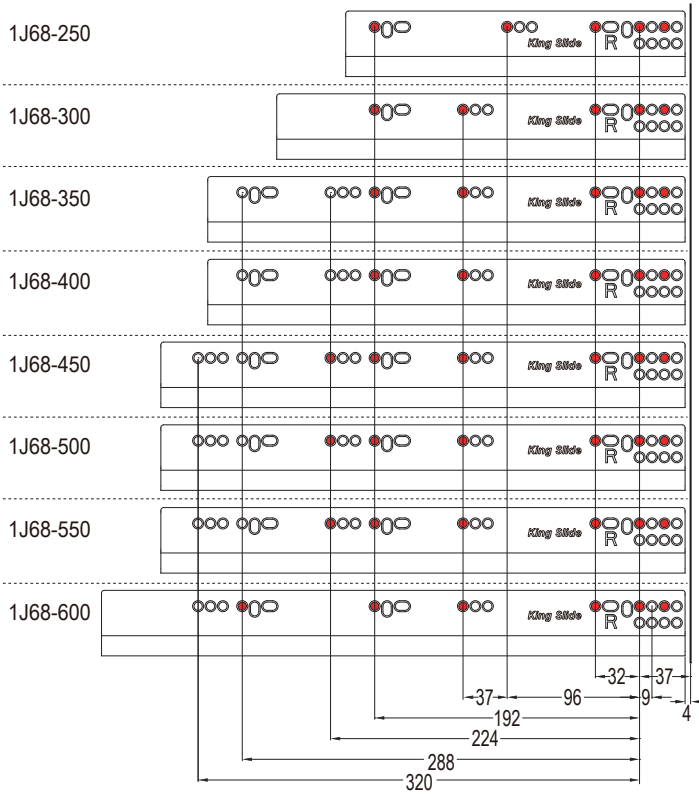
适用范围

- 橱柜、厨房家俱、室内家俱等



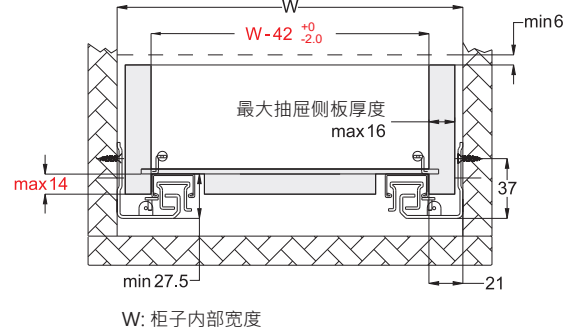
尺寸规格

孔位图 ● 建议螺丝锁固位置



施工间隙要求

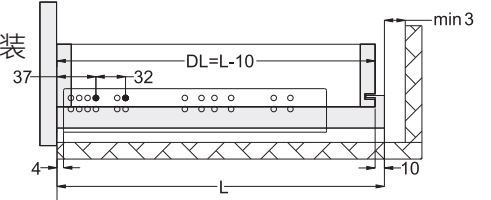
前视图



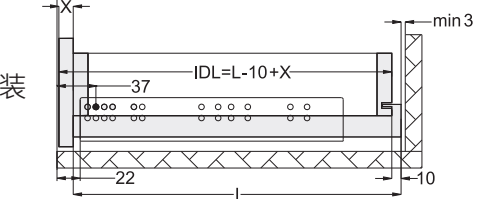
W: 柜子的内部宽度

侧视图

外盖式安装



内嵌式安装



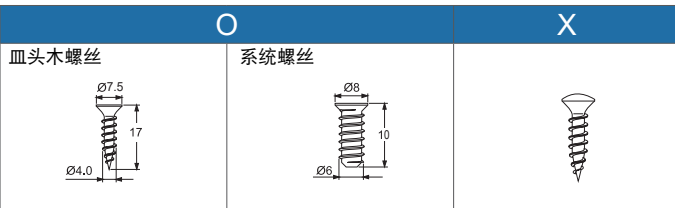
W: 柜子的内部宽度

L: 滑轨长度

X: 抽头板厚

DL: 抽屉长度

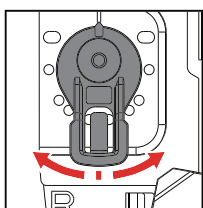
IDL: 嵌入抽屉的长度



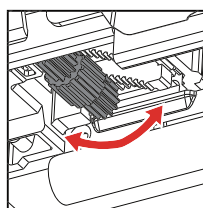
※ 没有标示尺寸的任何孔, 皆为内部设备使用的定位或机构位置孔, 随时会因产线的变更而做变动, 不再另行通知客户。

产品型号	总长度 (mm)	开启长度 (mm)	缓冲长度 (mm)	最大荷重 kg(lb) / pair
1J68-250	250	224	25	45 (100)
1J68-300	300	280	38	45 (100)
1J68-350	350	340	50	45 (100)
1J68-400	400	390	50	45 (100)
1J68-450	450	440	50	45 (100)
1J68-500	500	490	50	45 (100)
1J68-550	550	540	50	45 (100)
1J68-600	600	590	50	45 (100)

4 方位调整



左右调整 ±1.5

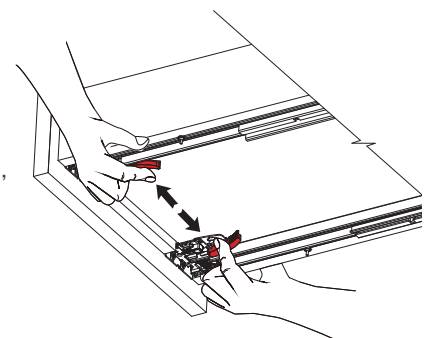


高度调整 +3.5 / -0

让您轻松安装与拆卸抽屉的分离器

轻松分离抽屉：
轻压分离器即可分离抽屉

前端拆卸装置让您很容易地拆卸抽屉，
只需两手轻轻地一压，即可丝毫不费力地
将抽屉拿下。



1K68

4 方位调整，阻尼托底式导轨
抽墙：19mm



规格

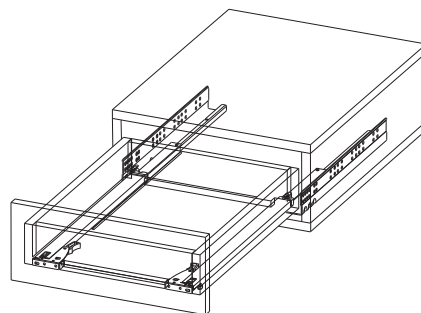
- 长度：250mm to 600mm
- 开启型式：全开
- 适用抽墙板厚：19mm
- 最大荷重：45 kg(100 lb)/pair
- 安装型式：抽屉底部
- 材质：热浸镀锌钢板
- 高度调整：+3.5mm
- 左右调整：±1.5mm
- 包装：套装组为 6 组 / 箱

特色

- 阻尼托底式全开导轨
- 搭配反应更加迅速的静音阻尼装置
- 抽屉开启力道轻盈且更加顺畅
- 免工具好调整的抽屉高度调整装置
- 专用抽屉结合器设计让您轻松安装与拆卸抽屉
- 产品正常使用及安装情况下，40kg(88lb) 寿命可达 100,000 次；45kg(100lb) 寿命可达 50,000 次

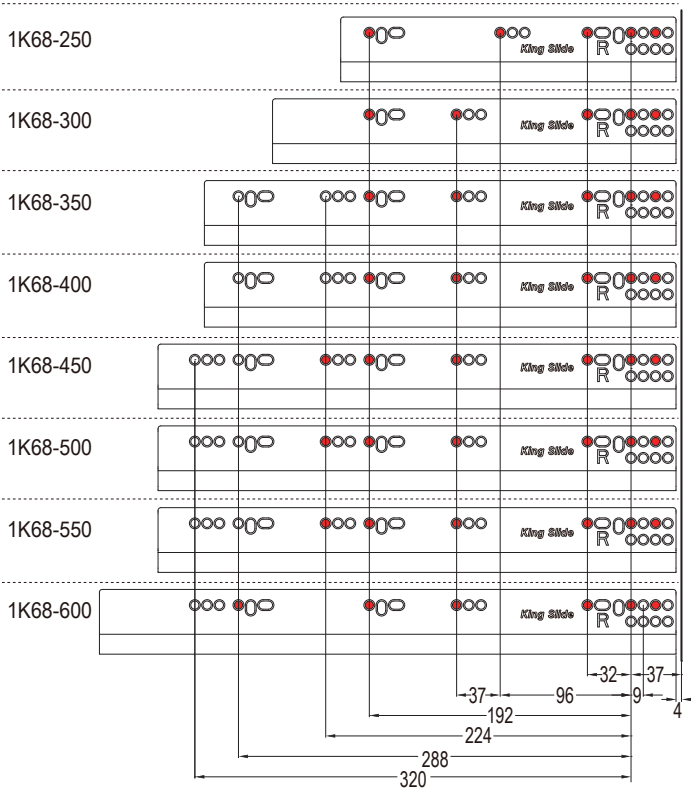
适用范围

- 橱柜、厨房家俱、室内家俱等

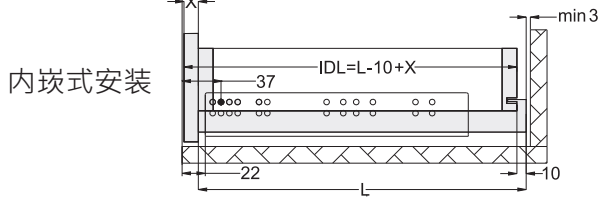
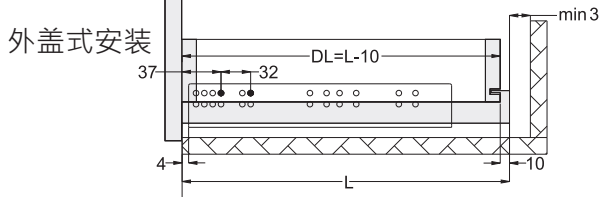
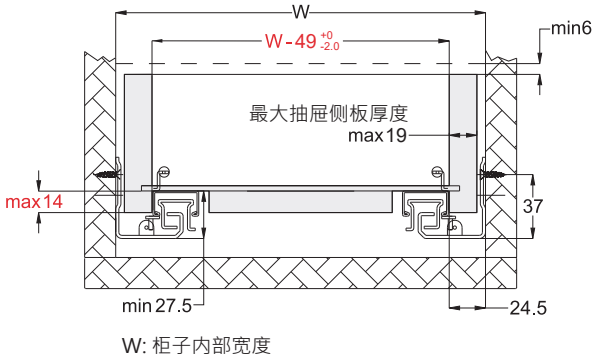


尺寸规格

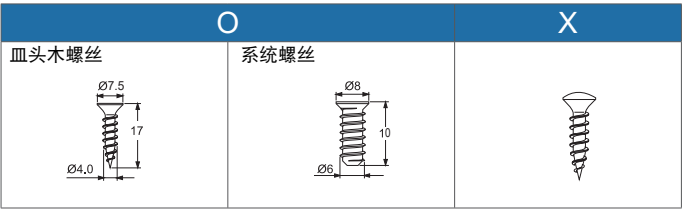
孔位图 ● 建议螺丝锁固位置



施工间隙要求



W: 柜子的内部宽度
DL: 抽屉长度
L: 滑轨长度
IDL: 嵌入抽屉的长度
X: 抽头板厚

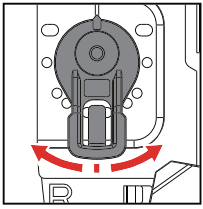


※ 没有标示尺寸的任何孔, 皆为内部设备使用的定位或机构位置孔, 随时会因产线的变更而做变动, 不再另行通知客户。

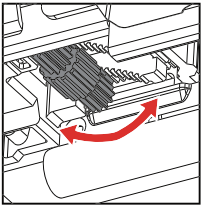
产品型号	总长度 (mm)	开启长度 (mm)	缓冲长度 (mm)	最大荷重 kg(lb) / pair
1K68-250	250	224	25	45 (100)
1K68-300	300	280	38	45 (100)
1K68-350	350	340	50	45 (100)
1K68-400	400	390	50	45 (100)
1K68-450	450	440	50	45 (100)
1K68-500	500	490	50	45 (100)
1K68-550	550	540	50	45 (100)
1K68-600	600	590	50	45 (100)

4 方位调整

让您轻松安装与拆卸抽屉的分离器



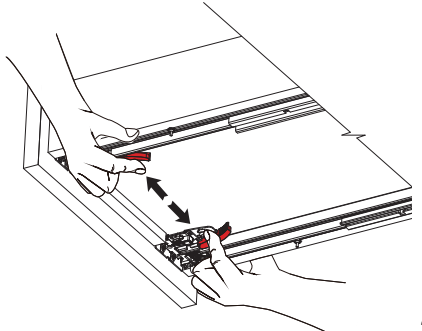
左右调整 ±1.5



高度调整 +3.5 / -0

轻松分离抽屉：
轻压分离器即可分离抽屉

前端拆卸装置让您很容易地拆卸抽屉，
只需两手轻轻地一压，即可丝毫不费力地
将抽屉拿下。



1J69

6 方位调整，阻尼托底式导轨
抽墙：16mm



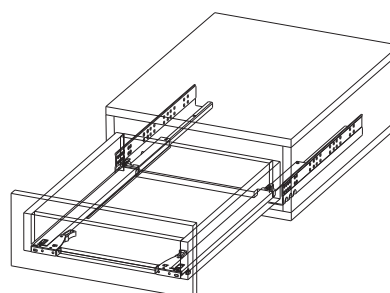
规格

- 长度：250mm to 600mm
- 开启型式：全开
- 适用抽墙板厚：16mm
- 最大荷重：45 kg(100 lb)/pair
- 安装型式：抽屉底部
- 材质：热浸镀锌钢板
- 高度调整：+3.5 mm
- 左右调整：±1.5 mm
- 深度调整：±2 mm
- 包装：套装组为 6 组 / 箱

特色

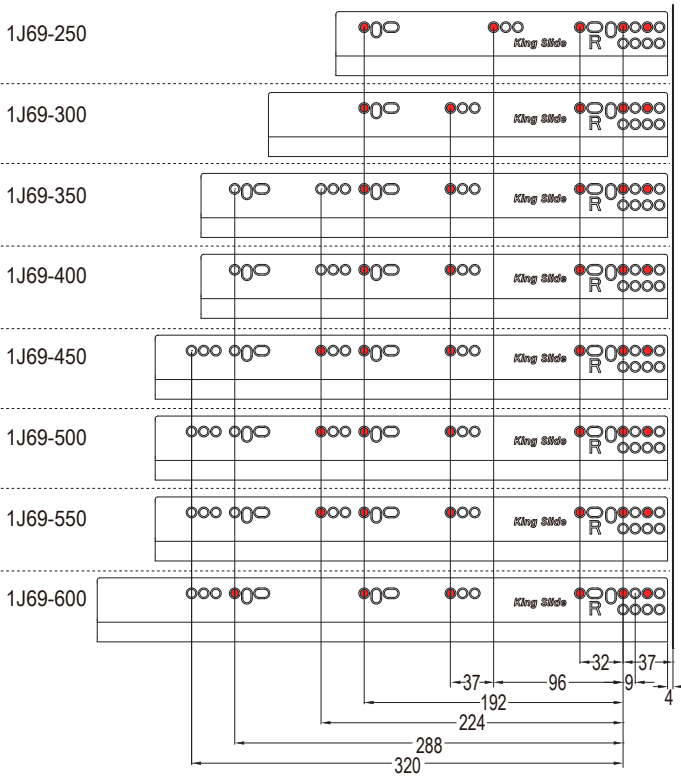
- 阻尼托底式全开导轨
- 搭配反应更加迅速的静音阻尼装置
- 抽屉开启力道轻盈且更加顺畅
- 免工具好调整的抽屉高度调整装置
- 专用抽屉结合器设计让您轻松安装与拆卸抽屉
- 产品正常使用及安装情况下，40kg(88lb) 寿命可达 100,000 次；
45kg(100lb) 寿命可达 50,000 次

适用范围



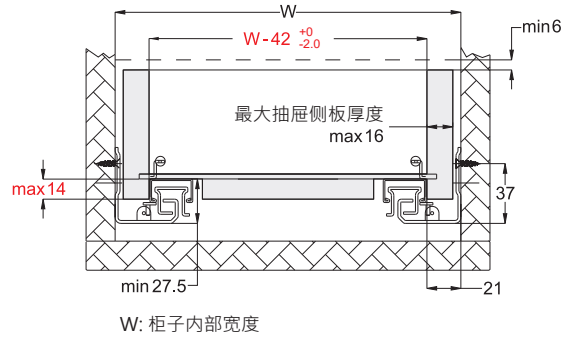
尺寸规格

孔位图 ● 建议螺丝锁固位置



施工间隙要求

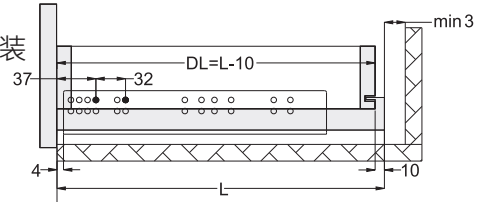
前视图



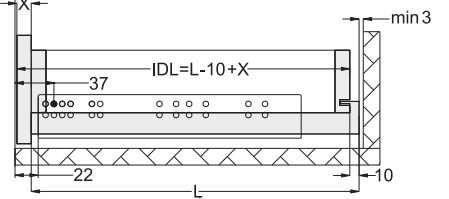
W: 柜子的内部宽度

侧视图

外盖式安装



内嵌式安装



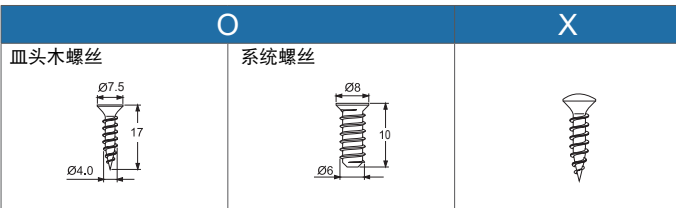
W: 柜子的内部宽度

DL: 抽屉长度

L: 滑轨长度

IDL: 嵌入抽屉的长度

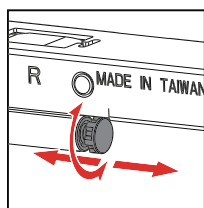
X: 抽头板厚



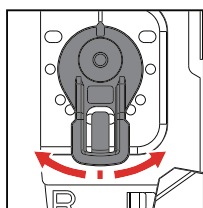
※ 没有标示尺寸的任何孔, 皆为内部设备使用的定位或机构位置孔, 随时会因产线的变更而做变动, 不再另行通知客户。

产品型号	总长度 (mm)	开启长度 (mm)	缓冲长度 (mm)	最大荷重 kg(lb) / pair
1J69-250	250	224	25	45 (100)
1J69-300	300	280	38	45 (100)
1J69-350	350	340	50	45 (100)
1J69-400	400	390	50	45 (100)
1J69-450	450	440	50	45 (100)
1J69-500	500	490	50	45 (100)
1J69-550	550	540	50	45 (100)
1J69-600	600	590	50	45 (100)

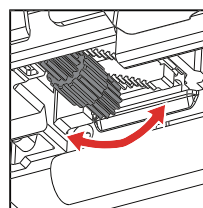
6 方位调整



深度调整 ±2.0



左右调整 ±1.5

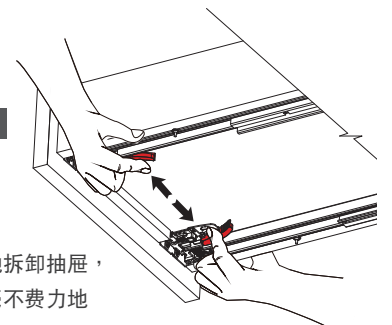


高度调整 +3.5 / -0

让您轻松安装与拆卸抽屉的分离器

轻松分离抽屉：
轻压分离器即可分离抽屉

前端拆卸装置让您很容易地拆卸抽屉，
只需两手轻轻地一压，即可丝毫不费力地
将抽屉拿下。



1K69

6 方位调整，阻尼托底式导轨
抽墙：19mm



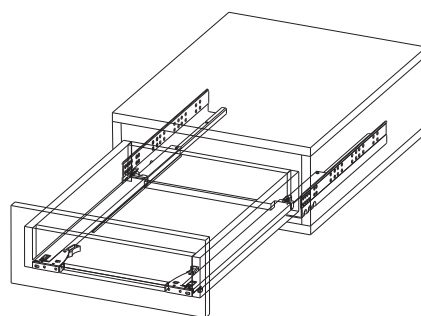
规格

- 长度：250mm to 600mm
- 开启型式：全开
- 适用抽墙板厚：19mm
- 最大荷重：45 kg(100 lb)/pair
- 安装型式：抽屉底部
- 材质：热浸镀锌钢板
- 高度调整：+3.5 mm
- 左右调整：±1.5 mm
- 深度调整：±2 mm
- 包装：套装组为 6 组 / 箱

特色

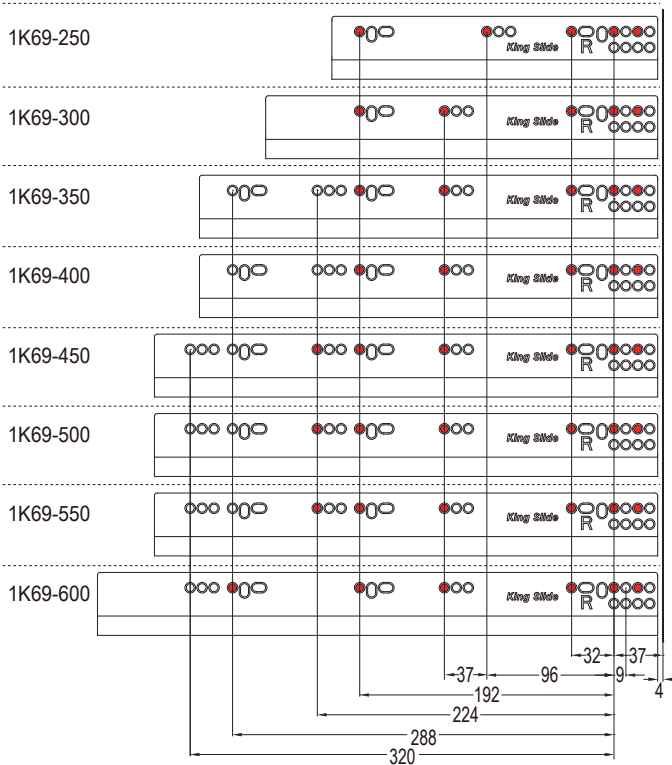
- 阻尼托底式全开导轨
- 搭配反应更加迅速的静音阻尼装置
- 抽屉开启力道轻盈且更加顺畅
- 免工具好调整的抽屉高度调整装置
- 专用抽屉结合器设计让您轻松安装与拆卸抽屉
- 产品正常使用及安装情况下，40kg(88lb) 寿命可达 100,000 次；
45kg(100lb) 寿命可达 50,000 次

适用范围

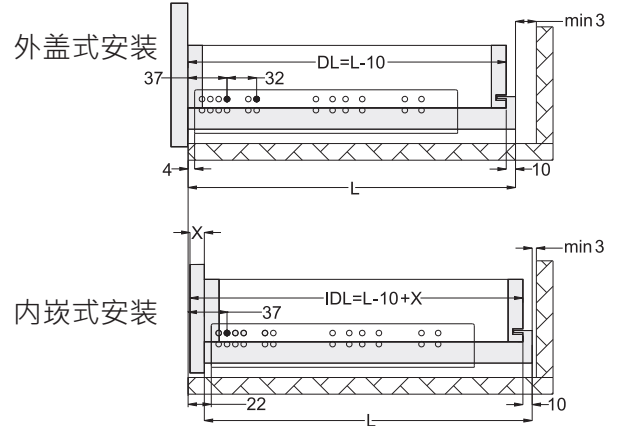
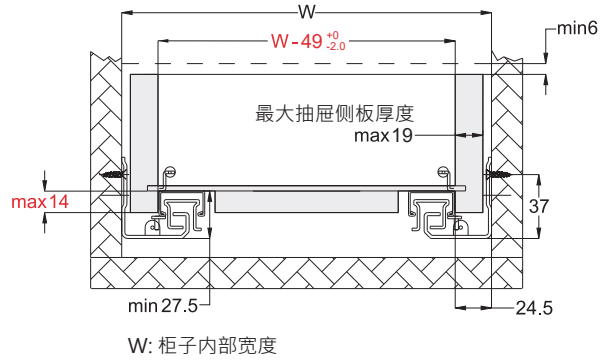


尺寸规格

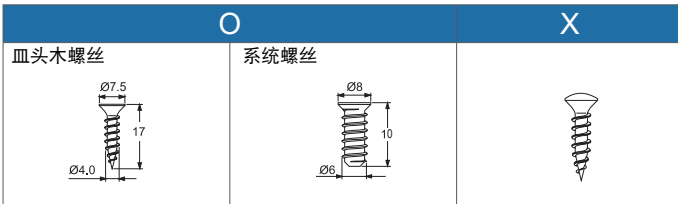
孔位图 ● 建议螺丝锁固位置



施工间隙要求



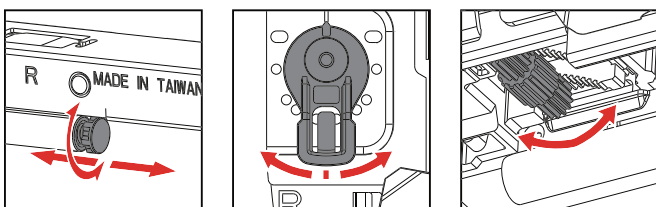
W: 柜子的内部宽度
DL: 抽屉长度
L: 滑轨长度
IDL: 嵌入抽屉的长度
X: 抽头板厚



※ 没有标示尺寸的任何孔, 皆为内部设备使用的定位或机构位置孔, 随时会因产线的变更而做变动, 不再另行通知客户。

产品型号	总长度 (mm)	开启长度 (mm)	缓冲长度 (mm)	最大荷重 kg(lb) / pair
1K69-250	250	224	25	45 (100)
1K69-300	300	280	38	45 (100)
1K69-350	350	340	50	45 (100)
1K69-400	400	390	50	45 (100)
1K69-450	450	440	50	45 (100)
1K69-500	500	490	50	45 (100)
1K69-550	550	540	50	45 (100)
1K69-600	600	590	50	45 (100)

6 方位调整

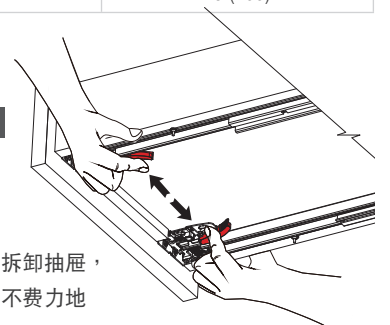


深度调整 ±2.0 左右调整 ±1.5 高度调整 +3.5 / -0

让您轻松安装与拆卸抽屉的分离器

轻松分离抽屉：
轻压分离器即可分离抽屉

前端拆卸装置让您很容易地拆卸抽屉，
只需两手轻轻地一压，即可丝毫不费力地
将抽屉拿下。



安装说明

1J69 / 1K69 / 1J68 / 1K68

1. 在安装导轨之前，请确保柜子和抽屉符合页面中的尺寸规格。
2. 放入机柜子按照前页孔位图施工，并使用建议之螺丝将导轨安装在柜子上。
3. 根据图 1A 的尺寸制作抽屉切口（或使用钻孔模板 FL00ZD0-A），并根据图 1B 和 1C 安装锁定装置。
4. 拉出柜子里的导轨。
5. 如图 2A 和 2B 所示，将抽屉与导轨对齐并对齐。如图 2C 所示，将抽屉完全推入柜子，直到将抽屉完全卡入柜子。

尺寸规格

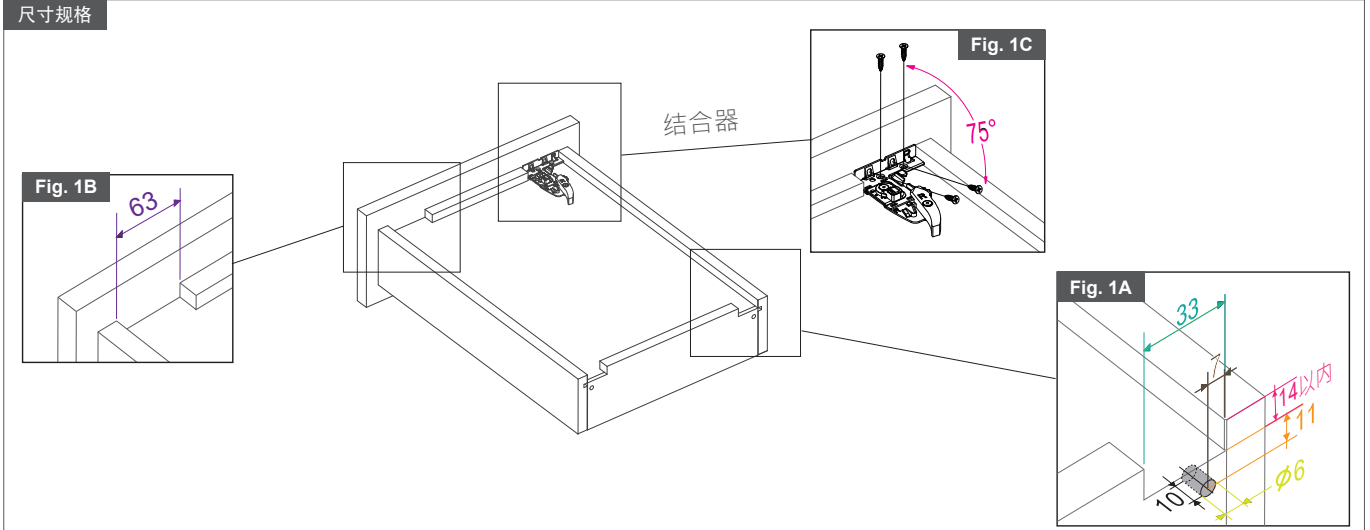


Fig. 2A

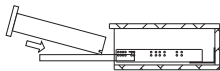


Fig. 2B

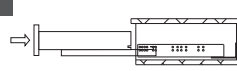
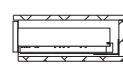


Fig. 2C



钻用具使用说明

选购品

FL00ZD0-A

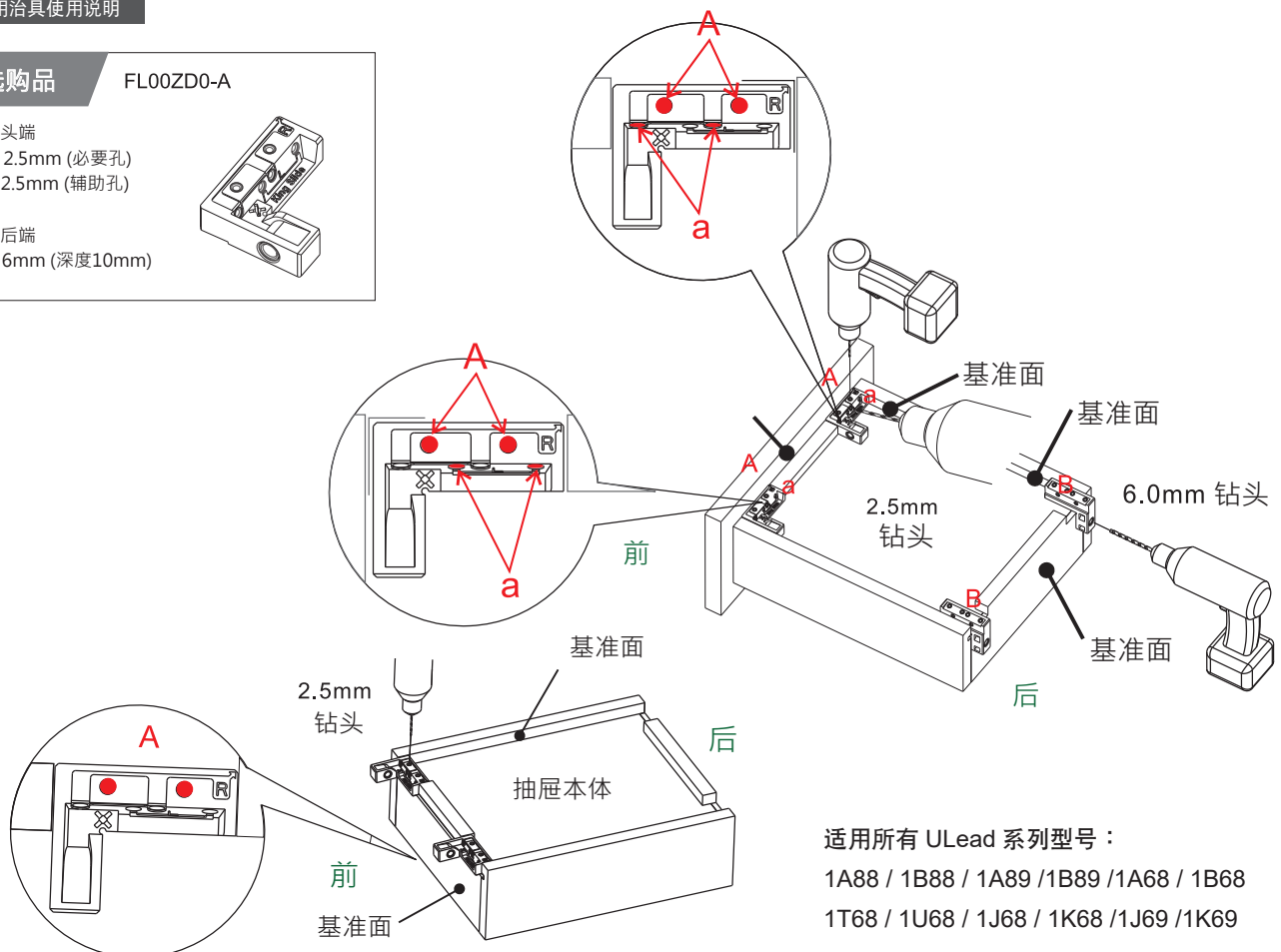
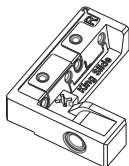
抽头端

A: 2.5mm (必要孔)

a: 2.5mm (辅助孔)

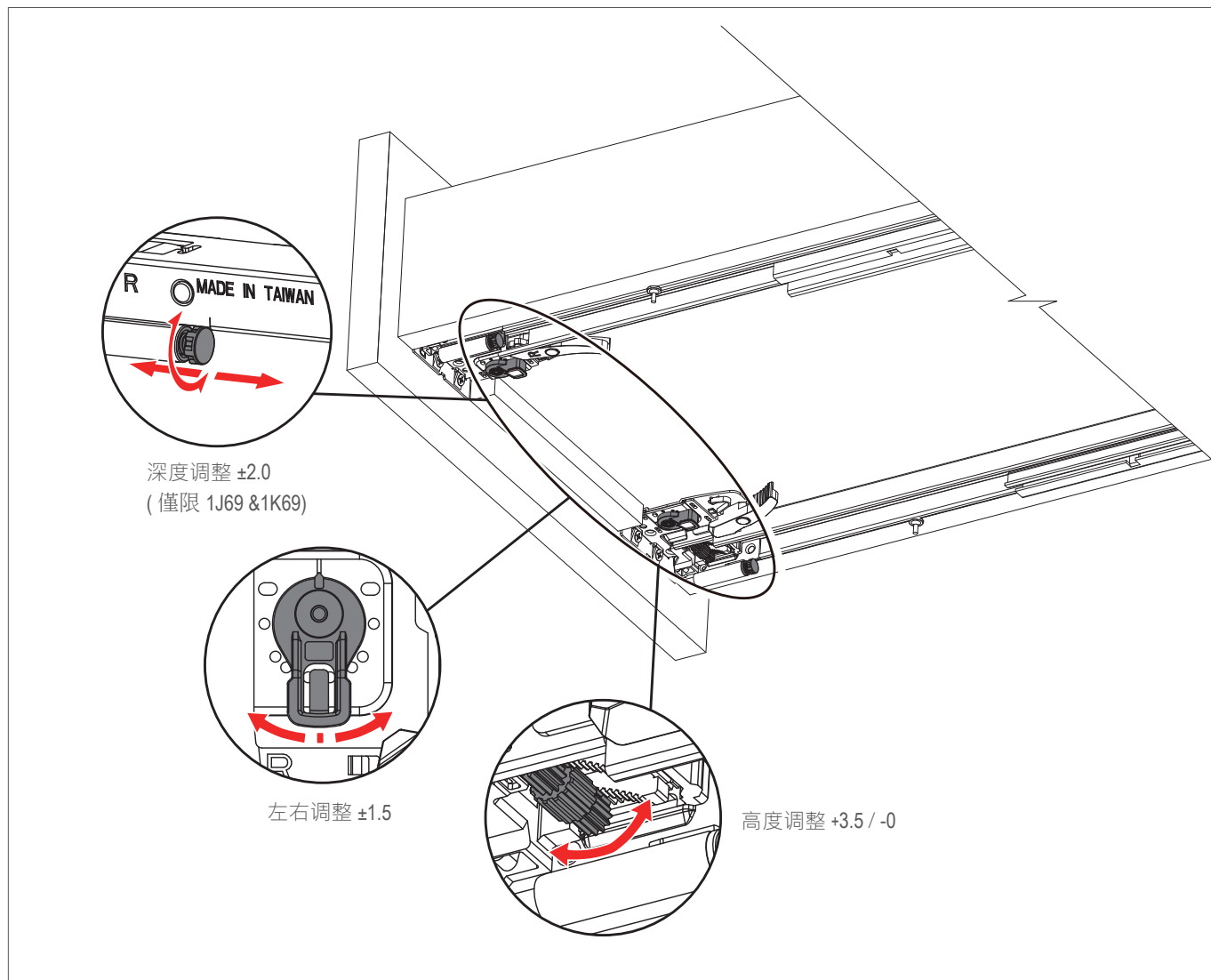
抽后端

B: 6mm (深度10mm)



适用所有 ULead 系列型号：
1A88 / 1B88 / 1A89 / 1B89 / 1A68 / 1B68
1T68 / 1U68 / 1J68 / 1K68 / 1J69 / 1K69

免工具调整



施工注意事项：

1. 抽屉外观是否够方正？不可菱形、梯形或是扭曲不平！
2. 施工间隙、深度、水准是否左右边一致？
3. 柜体或安装所处位置是否水准？不可后倾！
4. 抽屉结合器是否被正确安装？
5. 抽屉尺寸是否被正确施工？后端固定孔、抽屉内宽度以及抽墙底部凸出量！

AD52 重型三截阻尼式导轨



规格

- 长度：302mm to 602mm (12" to 24")
- 断面：53mm x 19.1mm
- 开启型式：请参阅底下开启长度表
- 施工间距：19.1mm (+0.5mm / - 0mm)
- 高度：53mm (2.09")
- 最大荷重：68 kg (150 lb)/pair
- 安装型式：抽屉侧面
- 分离型式：按键式可拆
- 表面处理：镀锌 & 黑
- 材质：冷轧钢板
- 包装：套装为 5 组 / 箱

特色

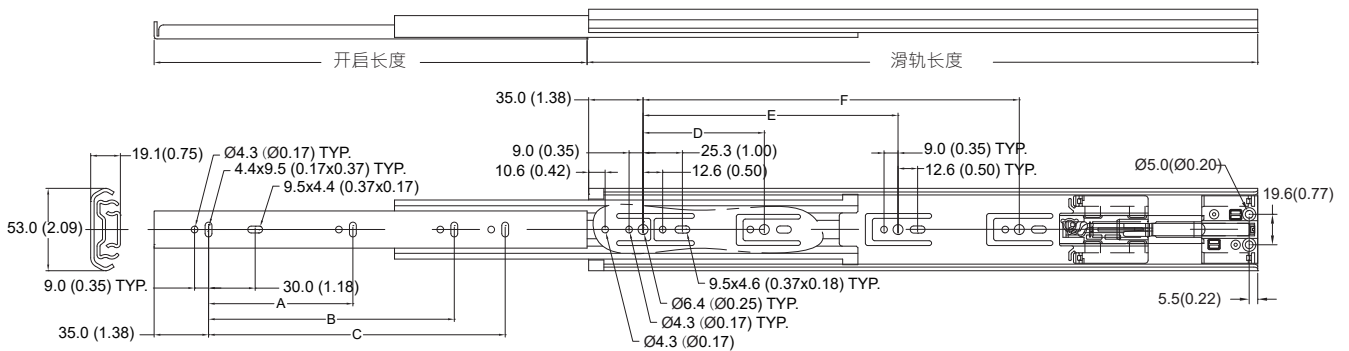
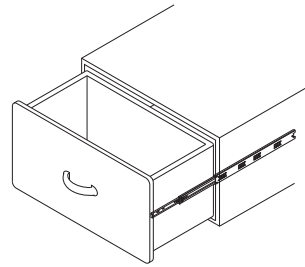
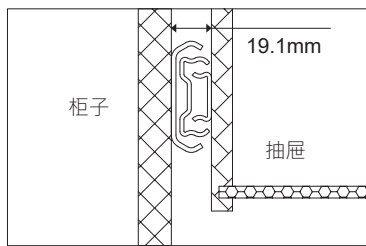
- 导轨耐用性佳，平稳顺畅
- 搭配反应更加迅速的静音阻尼装置
- 抽屉开启力道轻盈且更加顺畅
- 此产品正常使用及安装下，寿命达 50,000 次

适用范围

公文柜及高荷重之木制抽屉与钢制抽屉

尺寸规格

mm (inch)



※ 没有标示尺寸的任何孔，皆为内部设备使用的定位或机构位置孔，随时会因产线的变更而做变动，不再另行通知客户。

Specific hole

产品型号	总长度 mm (inch)	开启长度 mm (inch)	孔位间距 mm (inch)						
			A	B	C	D	E	F	
AD52-300	302.0 (11.89)	258.6 (10.15)	87.0 (3.42)	▲ 168.0 (6.61)	▲	—	96.0 (3.78)	—	—
AD52-350	352.0 (13.86)	333.2 (13.11)	128.0 (5.04)	218.0 (8.58)	▲	—	128.0 (5.04)	—	—
AD52-400	402.0 (15.83)	398.0 (15.67)	128.0 (5.04)	256.0 (10.08)	—	—	128.0 (5.04)	192.0 (7.56)	—
AD52-450	452.0 (17.80)	448.0 (17.64)	128.0 (5.04)	320.0 (12.60)	—	—	128.0 (5.04)	256.0 (10.08)	—
AD52-500	502.0 (19.76)	498.0 (19.61)	128.0 (5.04)	224.0 (8.82)	343.0 (13.50)	▲	128.0 (5.04)	256.0 (10.08)	—
AD52-550	552.0 (21.73)	548.0 (21.57)	128.0 (5.04)	256.0 (10.08)	384.0 (15.12)	—	128.0 (5.04)	224.0 (8.82)	320.0 (12.60)
AD52-600	602.0 (23.70)	598.0 (23.54)	128.0 (5.04)	288.0 (11.34)	416.0 (16.38)	—	128.0 (5.04)	224.0 (8.82)	352.0 (13.86)

AE52 重型三截阻尼式导轨



规格

- 长度：302mm to 602mm (12" to 24")
- 断面：54mm x 12.7mm
- 开启型式：请参阅底下开启长度表
- 施工间距：13.0mm (+0.5mm / -0.3mm)
- 高度：54mm (2.13")
- 最大荷重：50 kg (110 lb)/pair
- 安装型式：抽屉侧面
- 分离型式：拉键式可拆
- 表面处理：镀锌 & 黑
- 材质：冷轧钢板
- 包装：套装为 5 组 / 箱

特色

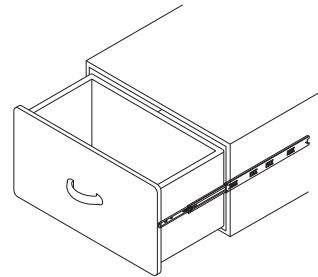
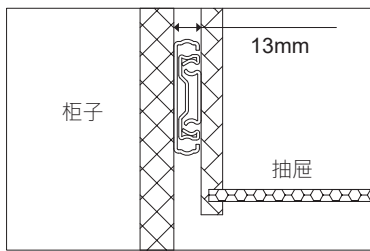
- 导轨耐用性佳，平稳顺畅
- 搭配反应更加迅速的静音阻尼装置
- 抽屉开启力道轻盈且更加顺畅
- 此产品正常使用及安装下，寿命达 50,000 次

适用范围

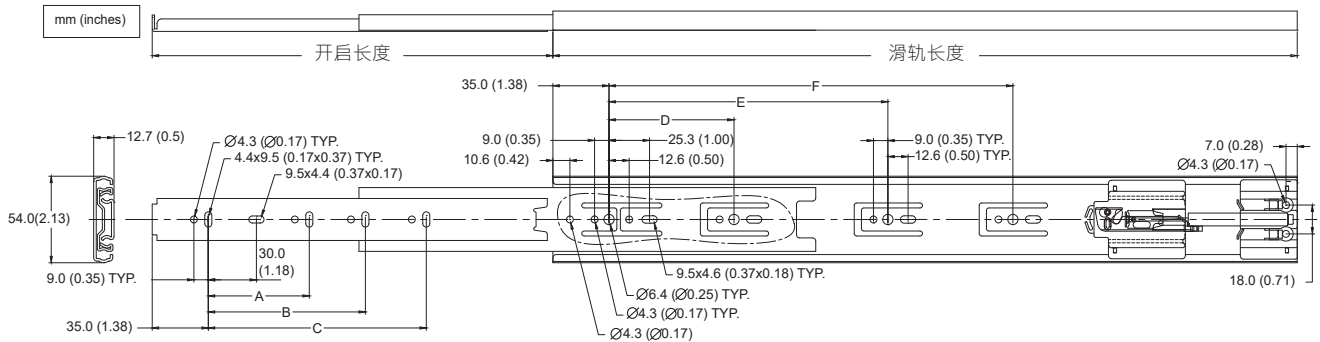
- 公文柜及高荷重之木制抽屉与钢制抽屉

尺寸规格

mm (inch)



mm (inches)



※ 没有标示尺寸的任何孔，皆为内部设备使用的定位或机构位置孔，随时会因产线的变更而做变动，不再另行通知客户。

产品型号	总长度 mm (inch)	开启长度 mm (inch)	孔位间距 mm (inch)					
			A	B	C	D	E	F
AE52-302	302.0 (11.89)	271.5(10.69)	96 (3.78)	—	—	96 (3.78)	—	—
AE52-352	352.0 (13.86)	332.5 (13.09)	128 (5.04)	224 (8.82)	—	128 (5.04)	—	—
AE52-402	402.0 (15.83)	389.0 (15.31)	128 (5.04)	256 (10.08)	—	128 (5.04)	192 (07.56)	—
AE52-452	452.0 (17.80)	448.0 (17.64)	128 (5.04)	320 (12.60)	—	128 (5.04)	256 (10.08)	—
AE52-502	502.0 (19.76)	498.0 (19.61)	128 (5.04)	224 (8.82)	352 (13.86)	128 (5.04)	256 (10.08)	—
AE52-552	552.0 (21.73)	550.0 (21.65)	128 (5.04)	256 (10.08)	384 (15.12)	128 (5.04)	224 (8.82)	320 (12.60)
AE52-602	602.0 (23.70)	606.5 (23.88)	128 (5.04)	288 (11.34)	416 (16.38)	128 (5.04)	224 (8.82)	352 (13.86)

3M52G 省力版 — 中型三截阻尼式导轨



规格

- 长度：250mm to 602mm (10" to 24")
- 断面：45.6mm x 12.7mm
- 开启形式：请参阅底下开启长度表
- 施工间距：13.0mm (+0.5mm / -0.3mm)
- 高度：45.6mm (1.80")
- 最大荷重：45 kg (100 lb)/pair
- 安装形式：抽屉侧面
- 分离形式：拉键式可拆
- 表面处理：镀锌 & 黑
- 材质：冷轧钢板
- 包装：套装为 15 组 / 箱

特色

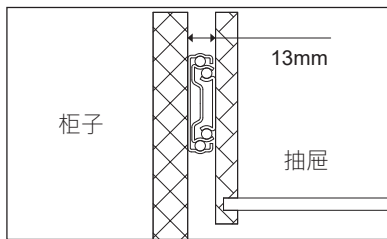
- 滑轨耐用性佳，平稳顺畅
- 搭配反应更加迅速的静音阻尼装置
- 抽屉开启力道较 3M52 减少 0.4kgf
- 此产品正常使用及安装下，寿命达 50,000 次

适用范围

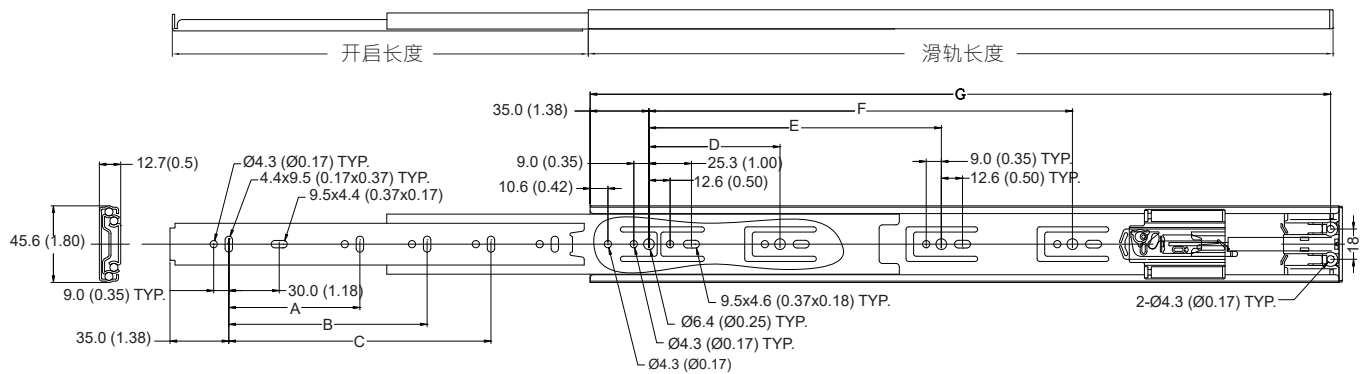
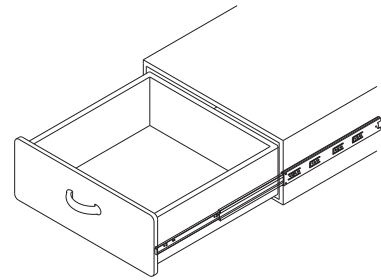
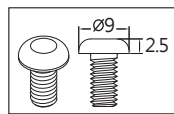
- 橱柜、室内家俱、办公家俱、档案柜及医疗设备抽屉等

尺寸规格

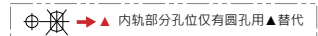
mm (inch)



• 最大螺丝高度 / 直径



※ 没有标示尺寸的任何孔，皆为内部设备使用的定位或机构位置孔，随时会因产线的变更而做变动，不再另行通知客户。



产品型号	总长度 mm (inch)	开启长度 mm (inch)	孔位间距 mm (inch)						
			A	B	C	D	E	F	G
3M52G250	250 (9.84)	190 (7.48)	120 (4.72) ▲	—	—	64 (2.52)	—	—	243 (9.56)
3M52G300	302 (11.89)	275 (10.82)	96 (3.78)	172 (06.77) ▲	—	96 (3.78)	—	—	295 (11.6)
3M52G350	352 (13.86)	345 (13.58)	128 (5.04)	224 (08.82)	—	128 (5.04)	—	—	345 (13.58)
3M52G400-FS	402 (15.83)	380 (15.75)	128 (5.04)	247 (09.72) ▲	—	96 (3.78)	183 (7.20)	—	395 (15.55)
3M52G450-FS	452 (17.80)	450 (17.72)	128 (5.04)	302 (11.89)	—	128 (5.04)	224 (8.82)	—	445 (17.52)
3M52G500	502 (19.76)	500 (19.69)	128 (5.04)	224 (08.82)	352 (13.86)	128 (5.04)	256 (10.08)	—	498 (19.49)
3M52G550	552 (21.73)	550 (21.65)	128 (5.04)	256 (10.08)	384 (15.12)	128 (5.04)	224 (8.82)	320 (12.60)	545 (21.46)
3M52G600	602 (23.70)	600 (23.62)	128 (5.04)	288 (11.34)	416 (16.38)	128 (5.04)	224 (8.82)	352 (13.86)	595 (23.42)

3M521 中型阻尼式导轨



阻尼钢珠导轨

规格

- 长度：302mm to 802mm (12" to 31")
- 开启形式：请参阅底下开启长度表
- 施工间距：13.0mm (+0.5mm / -0.2mm)
- 高度：46.0mm (1.81")
- 最大荷重：54 kg (120 lb)/pair
- 安装形式：抽屉侧面
- 分离形式：按键式可拆
- 表面处理：镀锌 & 黑
- 材质：冷轧钢板
- 包装：套装为 15 组 / 箱

特色

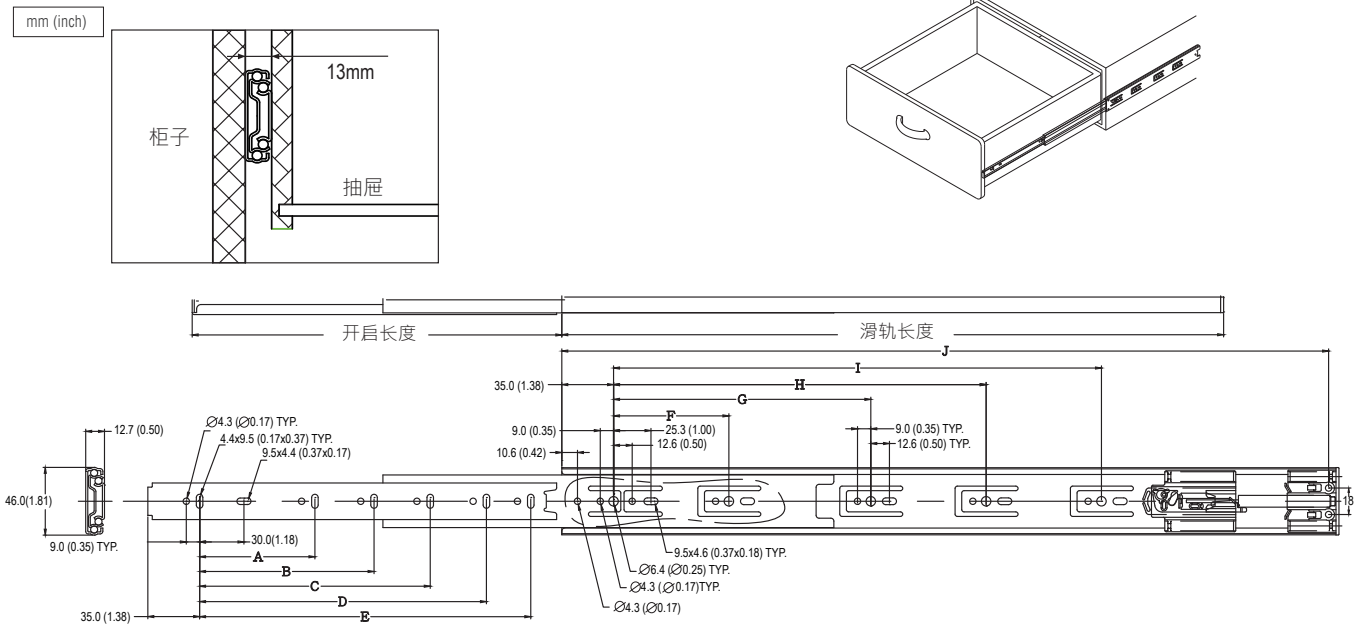
- 导轨耐用性佳，平稳顺畅
- 搭配反应更加迅速的静音缓冲装置
- 抽屉开启力道轻盈且更加顺畅
- 此产品正常使用及安装下，寿命达 50,000 次

适用范围

- 橱柜、室内家俱、办公家具、档案柜及医疗设备抽屉等

* Note: Max.load rating based on 18" slides

尺寸规格



※ 没有标示尺寸的任何孔，皆为内部设备使用的定位或机构位置孔，随时会因产线的变更而做变动，不再另行通知客户。

⊕ ⊗ → ▲ 内轨部分孔位仅有圆孔用 ▲ 替代

产品型号	总长度 mm (inch)	开启长度 mm (inch)	孔位间距 mm (inch)									
			A	B	C	D	E	F	G	H	I	J
3M521300	302 (11.89)	275 (10.82)	96 (3.78)	172.0(6.77)▲	—	—	—	96 (3.78)	—	—	—	295 (11.61)
3M521350	352 (13.86)	345 (13.58)	128 (5.04)	224 (8.82)	—	—	—	128 (5.04)	—	—	—	345 (13.58)
3M521400	402 (15.83)	400 (15.75)	128 (5.04)	256 (10.08)	—	—	—	128 (5.04)	192 (7.56)	—	—	395 (15.55)
3M521400-AS	402 (15.83)	380 (14.96)	128 (5.04)	247 (9.72)▲	—	—	—	96 (3.78)	183 (7.20)	—	—	395 (15.55)
3M521450	452 (17.80)	450 (17.72)	128 (5.04)	320 (12.60)	—	—	—	128 (5.04)	256 (10.08)	—	—	445 (17.52)
3M521450-AS	452 (17.80)	450 (17.72)	128 (5.04)	302 (11.89)	—	—	—	128 (5.04)	224 (8.82)	—	—	445 (17.52)
3M521500	502 (19.76)	500 (19.69)	128 (5.04)	224 (8.82)	352 (13.86)	—	—	128 (5.04)	256 (10.08)	—	—	495 (19.49)
3M521550	552 (21.73)	550 (21.65)	128 (5.04)	256 (10.08)	384 (15.12)	—	—	128 (5.04)	224 (8.82)	320 (12.60)	—	545 (21.46)
3M521600	602 (23.70)	600 (23.62)	128 (5.04)	288 (11.34)	416 (16.38)	—	—	128 (5.04)	224 (8.82)	352 (13.86)	—	595 (23.42)
3M521650	652 (25.67)	650 (25.59)	128 (5.04)	288 (11.34)	416 (16.38)	480 (18.90)	—	128 (5.04)	256 (10.08)	416 (16.38)	—	645 (25.39)
3M521700	702 (27.64)	700 (27.56)	128 (5.04)	320 (12.60)	448 (17.64)	544 (21.42)	—	128 (5.04)	320 (12.60)	480 (18.90)	—	695 (27.36)
3M521750	752 (29.60)	750 (29.53)	128 (5.04)	224 (8.82)	320 (12.60)	480 (18.90)	576 (22.68)	128 (5.04)	256 (10.08)	384 (15.12)	512 (20.16)	745 (29.33)
3M521800	802 (31.57)	800 (31.49)	128 (5.04)	224 (8.82)	320 (12.60)	544 (21.42)	640 (25.20)	128 (5.04)	256 (10.08)	416 (16.38)	576 (22.68)	795 (31.30)

3J52 轻型三截阻尼导轨



规格

- 长度：300mm to 600mm (12" to 24")
- 断面：37.2mm x 12.7mm
- 开启型式：请参阅底下开启长度表
- 施工间距：13.0mm (+0.5mm / -0.3mm)
- 高度：37.2mm (1.46")
- 最大荷重：23 kg (5 lb)/pair
- 安装型式：抽屉侧面
- 分离型式：压键式可拆
- 表面处理：镀锌 & 黑
- 材质：冷轧钢板
- 包装：套装为 16 组 / 箱

特色

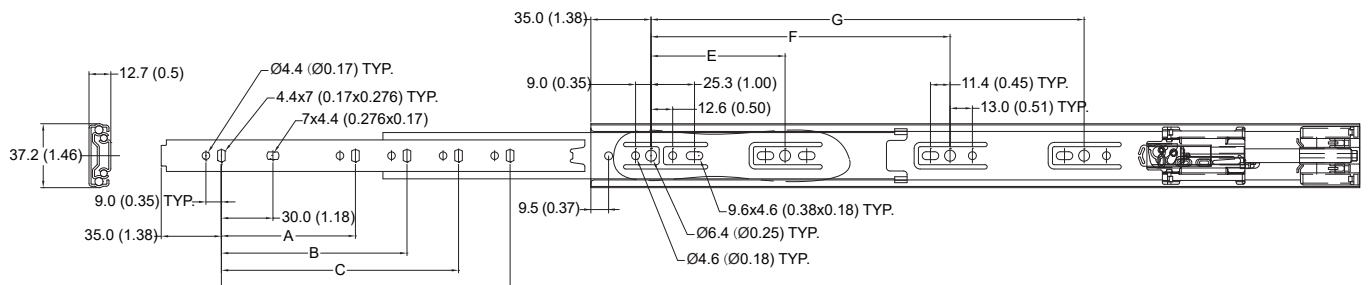
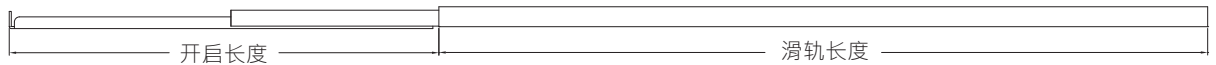
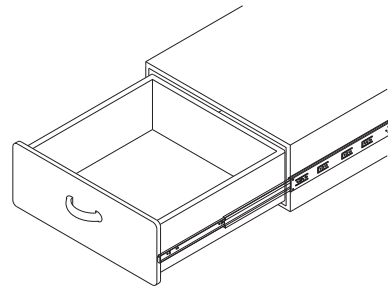
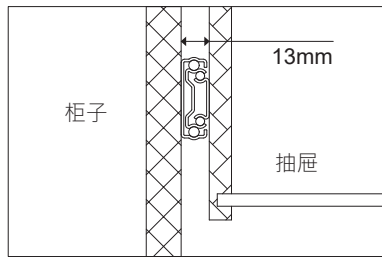
- 导轨耐用性佳，平稳顺畅
- 搭配反应更加迅速的静音阻尼装置
- 抽屉开启力道轻盈且更加顺畅
- 此产品正常使用及安装下，寿命达 50,000 次

适用范围

- 室内家俱、家俱橱柜、一般抽屉及医疗设备等

尺寸规格

mm (inch)



※ 没有标示尺寸的任何孔，皆为内部设备使用的定位或机构位置孔，随时会因产线的变更而做变动，不再另行通知客户。

⊕ ⊗ → ▲ 内轨部分孔位仅有圆孔用▲替代

产品型号	总长度 mm (inch)	开启长度 mm (inch)	孔位间距 mm (inch)							
			A	B	C	D	E	F	G	
3J52-300	300.0 (11.81)	285.0 (11.22)	87.0 (3.42)	▲	—	—	—	96.0 (3.78)	—	—
3J52-350	350.0 (13.78)	345.0 (13.58)	128.0 (5.04)	—	215.0 (8.47)	▲	—	128.0 (5.04)	—	—
3J52-400	400.0 (15.75)	400.0 (15.75)	128.0 (5.04)	—	256.0 (10.08)	—	—	128.0 (5.04)	192.0 (7.56)	—
3J52-450	450.0 (17.72)	450.0 (17.72)	128.0 (5.04)	—	320.0 (12.60)	—	—	128.0 (5.04)	256.0 (10.08)	—
3J52-500	500.0 (19.69)	500.0 (19.69)	128.0 (5.04)	—	224.0 (8.82)	352 (13.86)	—	128.0 (5.04)	256.0 (10.08)	—
3J52-550	550.0 (21.65)	550.0 (21.65)	128.0 (5.04)	—	224.0 (8.82)	384 (15.12)	—	128.0 (5.04)	224.0 (8.82)	320 (12.60)
3J52-600	600.0 (23.62)	600.0 (23.62)	128.0 (5.04)	—	256.0 (10.08)	384 (15.12)	448.0 (17.64)	128.0 (5.04)	224.0 (8.82)	352 (13.86)

AE89 重型三截按开式导轨



按开式钢珠导轨

规格

- 长度：300mm to 700mm (12" to 28")
- 断面：54mm x 12.7mm
- 开启型式：全开
- 施工间距：13.0mm (+0.5mm / -0mm)
- 高度：54mm (2.13")
- 最大荷重：68 kg (150 lb)/pair
- 安装型式：抽屉侧面
- 分离型式：按键式可拆
- 表面处理：镀锌 & 黑
- 材质：冷轧钢板
- 包装：套装为 4 组 / 箱

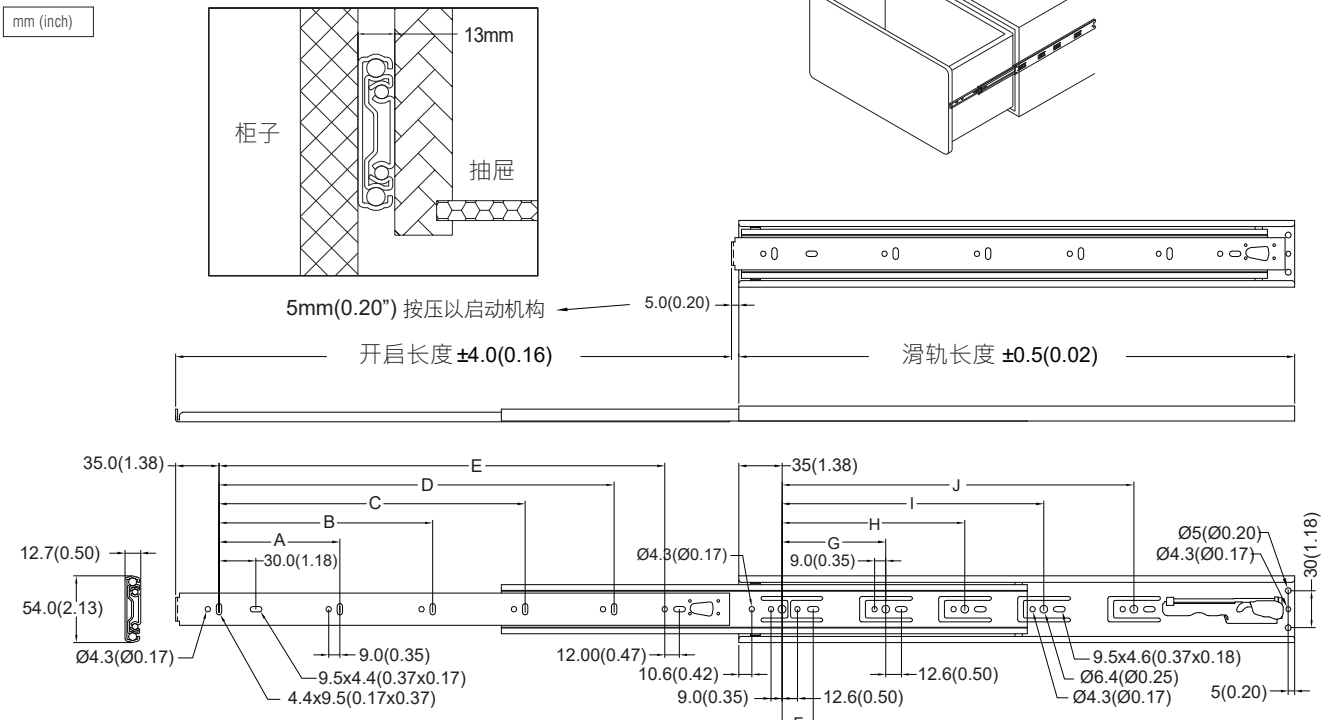
特色

- 轻压即可开启，简易安全
- 独创机构设计，允许强制拉出，防止施工不当与使用不当所造成的损坏
- 导轨耐用性佳，平稳顺畅
- 产品正常使用及安装情况下，寿命达 50,000 次

适用范围

- 公文柜及高荷重之木制抽屉与钢制抽屉和医疗设备

尺寸规格



※ 没有标示尺寸的任何孔，皆为内部设备使用的定位或机构位置孔，随时会因产线的变更而做变动，不再另行通知客户。

Specific hole

产品型号	导轨长度 mm (inch)	开启长度 mm (inch)	荷重 kg (lb) / pair	孔位尺寸 mm (inch)									
				A	B	C	D	E	F	G	H	I	J
AE89-300	300.0 (11.81)	300.0 (11.81)	54.5 (120.0)	96.0(3.78)	—	—	—	211.0 (8.31)	25.3 (1.00)	—	—	—	128.0 (5.04)
AE89-350	350.0 (13.78)	350.0 (13.78)	54.5 (120.0)	128.0(5.04)	—	—	—	261.0 (10.28)	25.3 (1.00)	128.0 (5.04)	—	—	192.0 (7.56)
AE89-400	400.0 (15.75)	400.0 (15.75)	63.6 (140.0)	128.0(5.04)	—	—	—	311.0 (12.24)	—	128.0 (5.04)	—	—	224.0 (8.82)
AE89-450	450.0 (17.72)	450.0 (17.72)	68.1 (150.0)	128.0(5.04)	352.0 (13.86)	—	—	361.0 (14.21)	25.3 (1.00)	160.0 (6.30)	—	—	288.0 (11.34)
AE89-500	500.0 (19.69)	500.0 (19.69)	68.1 (150.0)	128.0(5.04)	192.0 (7.56)	320.0 (12.60)	—	411.0 (16.18)	25.3 (1.00)	224.0 (8.82)	—	—	320.0 (12.60)
AE89-550	550.0 (21.65)	550.0 (21.65)	68.1 (150.0)	128.0(5.04)	224.0 (8.82)	384.0 (15.12)	—	461.0 (18.14)	25.3 (1.00)	224.0 (8.82)	—	—	384.0 (15.12)
AE89-600	600.0 (23.62)	600.0 (23.62)	68.1 (150.0)	128.0(5.04)	224.0 (8.82)	416.0 (16.38)	—	511.0 (20.12)	25.3 (1.00)	224.0 (8.82)	352.0 (13.86)	—	448.0 (17.64)
AE89-650	650.0 (25.59)	650.0 (25.59)	68.1 (150.0)	128.0(5.04)	224.0 (8.82)	416.0 (16.38)	544.0 (21.42)	561.0 (22.09)	25.3 (1.00)	128.0 (5.04)	352.0 (13.86)	—	480.0 (18.90)
AE89-700	700.0 (27.56)	700.0 (27.56)	68.1 (150.0)	128.0(5.04)	224.0 (8.82)	416.0 (16.38)	544.0 (21.42)	611.0 (24.06)	25.3 (1.00)	128.0 (5.04)	352.0 (13.86)	448.0 (17.64)	544.0 (21.42)

3M89 中型三截按开式导轨



规格

- 长度：250mm to 700mm (10" to 28")
- 断面：45.6mm x 12.7mm
- 开启型式：请参阅底下开启长度表
- 施工间距：13.0mm (+0.5mm / -0.3mm)
- 高度：45.6mm (1.80")
- 最大荷重：45 kg (100 lb)/pair
- 安装型式：抽屉侧面
- 分离型式：按键式可拆
- 表面处理：镀锌 & 黑
- 材质：冷轧钢板
- 包装：套装为 10 组 / 箱

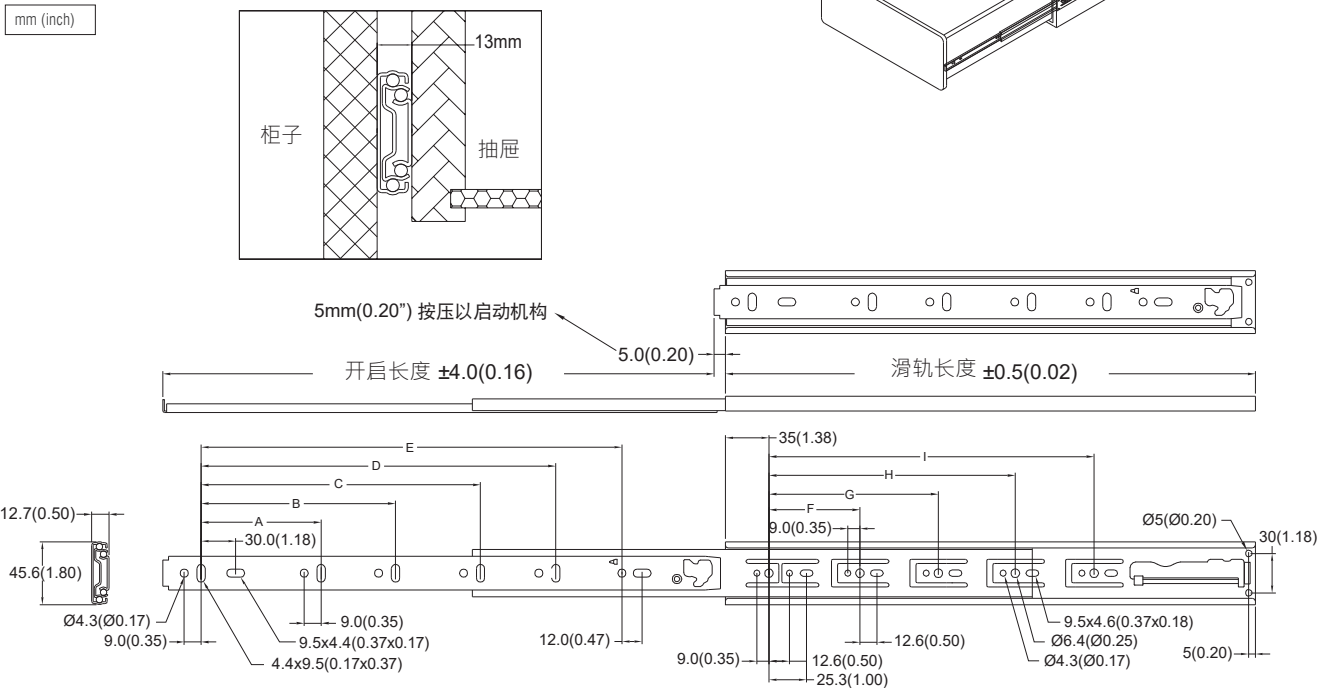
特色

- 轻压即可开启，简易安全
- 独创机构设计，允许强制拉出，防止施工不当与使用不当所造成的损坏
- 导轨耐用性佳，平稳顺畅
- 产品正常使用及安装情况下，寿命达 50,000 次

适用范围

- 公文柜及高荷重之木制抽屉与钢制抽屉和医疗设备

尺寸规格



※ 没有标示尺寸的任何孔，皆为内部设备使用的定位或机构位置孔，随时会因产线的变更而做变动，不再另行通知客户。

产品型号	导轨长度 mm (inch)	开启长度 mm (inch)	荷重 kg (lb) / pair	孔位尺寸 mm (inch)								
				A	B	C	D	E	F	G	H	I
3M89-250	250.0 (9.84)	225.7 (8.88)	22.7 (50.0)	—	—	—	—	161.0 (6.34)	—	—	—	96.0 (3.78)
3M89-300	300.0 (11.81)	300.7 (11.84)	27.3 (60.0)	128.0 (5.04)	—	—	—	211.0 (8.31)	—	—	—	128.0 (5.04)
3M89-350	350.0 (13.78)	350.7 (13.81)	34.1 (75.0)	128.0 (5.04)	—	—	—	261.0 (10.28)	128.0 (5.04)	—	—	192.0 (7.56)
3M89-400	400.0 (15.75)	400.7 (15.78)	40.9 (90.0)	128.0 (5.04)	—	—	—	311.0 (12.24)	128.0 (5.04)	—	—	224.0 (8.82)
3M89-450	450.0 (17.72)	450.7 (17.74)	45.0 (100.0)	128.0 (5.04)	320.0 (12.60)	—	—	361.0 (14.21)	128.0 (5.04)	—	—	288.0 (11.34)
3M89-500	500.0 (19.69)	500.7 (19.71)	45.0 (100.0)	128.0 (5.04)	224.0 (8.82)	320.0 (12.60)	—	411.0 (16.18)	128.0 (5.04)	224.0 (8.82)	—	320.0 (12.60)
3M89-550	550.0 (21.65)	550.7 (21.68)	45.0 (100.0)	128.0 (5.04)	224.0 (8.82)	416.0 (16.38)	—	461.0 (18.14)	128.0 (5.04)	224.0 (8.82)	—	384.0 (15.12)
3M89-600	600.0 (23.62)	600.7 (23.65)	38.6 (85.0)	128.0 (5.04)	224.0 (8.82)	416.0 (16.38)	—	511.0 (20.12)	128.0 (5.04)	224.0 (8.82)	352.0 (13.86)	448.0 (17.64)
3M89-650	650.0 (25.59)	650.7 (25.62)	31.8 (70.0)	128.0 (5.04)	224.0 (8.82)	416.0 (16.38)	544.0 (21.42)	561.0 (22.09)	128.0 (5.04)	224.0 (8.82)	352.0 (13.86)	480.0 (18.90)
3M89-700	700.0 (27.56)	700.7 (27.59)	27.2 (60.0)	128.0 (5.04)	224.0 (8.82)	416.0 (16.38)	544.0 (21.42)	611.0 (24.06)	128.0 (5.04)	224.0 (8.82)	352.0 (13.86)	544.0 (21.42)

3J89 轻型三截按开式导轨



规格

- 长度：250mm 到 700mm (10" 到 28")
- 断面：37.2mm x 12.7mm
- 开启型式：请参阅底下开启长度表
- 施工间距：13.0mm (+0.5mm / -0.3mm)
- 高度：37.2mm (1.46")
- 最大荷重：34kg (75lb)/pair
- 安装型式：抽屉侧面
- 分离型式：压键式可拆
- 表面处理：镀锌 & 黑
- 材质：冷轧钢板
- 包装：套装为 12 组 / 箱

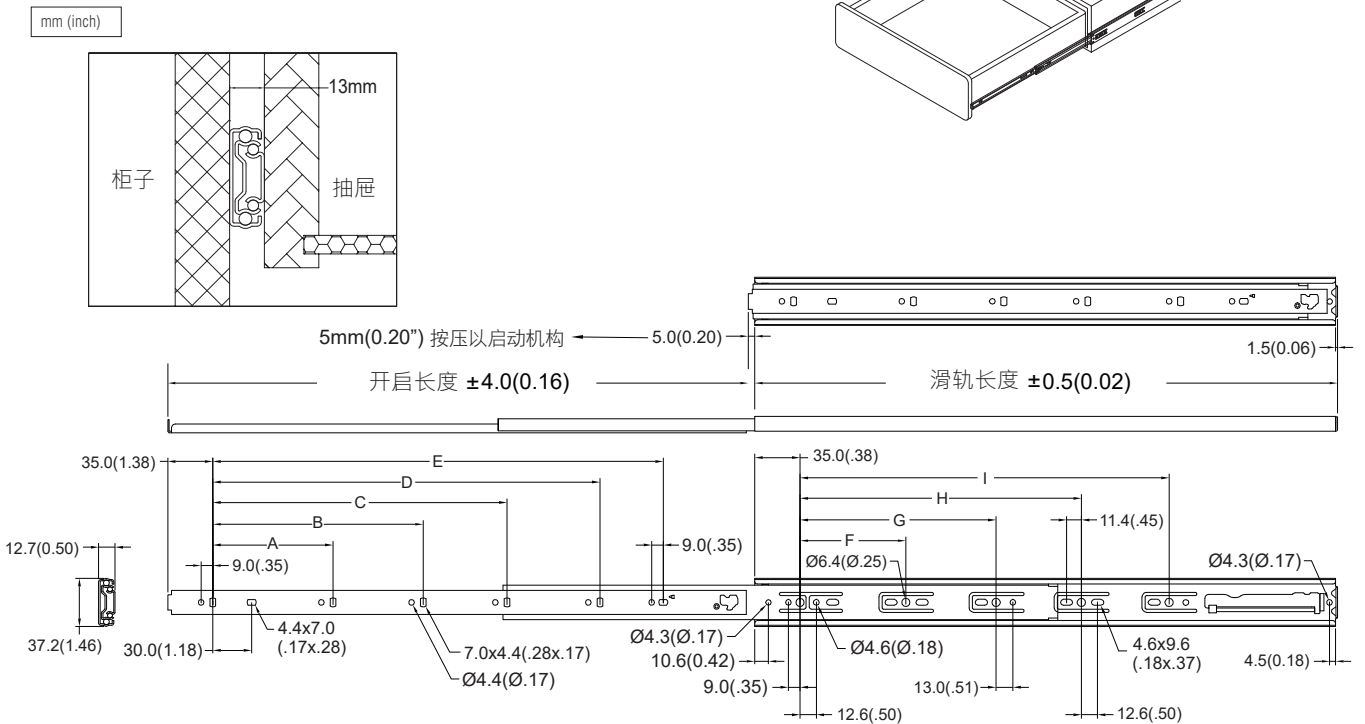
特色

- 轻压即可开启，简易安全
- 独创机构设计，允许强制拉出，防止施工不当与使用不当所造成的损坏
- 导轨耐用性佳，平稳顺畅
- 产品正常使用及安装情况下，寿命达 50,000 次

适用范围

- 室内家具、家具橱柜、医疗设备 & 一般抽屉等

尺寸规格

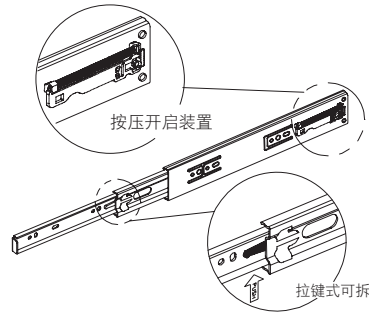


※ 没有标示尺寸的任何孔，皆为内部设备使用的定位或机构位置孔，随时会因产线的变更而做变动，不再另行通知客户。

产品型号	导轨长度 mm (inch)	开启长度 mm (inch)	荷重 kg (lb) / pair	孔位尺寸 mm (inch)								
				A	B	C	D	E	F	G	H	I
3J89-250	251.5 (9.90)	228.0 (8.89)	17.5 (38)	—	—	—	—	148.0 (5.83)	96.0 (3.78)	—	—	—
3J89-300	301.5 (11.87)	297.0 (11.69)	20.7 (45)	—	—	—	—	198.0 (7.80)	128.0 (5.04)	—	—	—
3J89-350	351.5 (13.84)	350.0 (13.78)	25.7 (56)	128.0 (5.04)	—	—	—	248.0 (9.76)	128.0 (5.04)	192.0 (7.56)	—	—
3J89-400	401.5 (15.81)	400.0 (15.75)	34.0 (75)	128.0 (5.04)	—	—	—	298.0 (11.73)	128.0 (5.04)	224.0 (8.82)	—	—
3J89-450	451.5 (17.78)	450.0 (17.72)	34.0 (75)	128.0 (5.04)	—	320.0 (12.60)	—	348.0 (13.70)	128.0 (5.04)	288.0 (11.34)	—	—
3J89-500	501.5 (19.74)	500.0 (19.69)	34.0 (75)	128.0 (5.04)	—	320.0 (12.60)	—	398.0 (15.67)	128.0 (5.04)	224.0 (8.82)	—	320.0 (12.60)
3J89-550	551.5 (21.71)	550.0 (21.65)	34.0 (75)	128.0 (5.04)	224.0 (8.82)	416.0 (16.38)	—	448.0 (17.64)	128.0 (5.04)	224.0 (8.82)	—	384.0 (15.12)
3J89-600	601.5 (23.68)	600.0 (23.62)	29.5 (64)	128.0 (5.04)	224.0 (8.82)	416.0 (16.38)	—	498.0 (19.61)	128.0 (5.04)	224.0 (8.82)	352.0 (13.86)	416.0 (16.38)
3J89-650	651.5 (25.65)	650.0 (25.59)	24.4 (53)	128.0 (5.04)	224.0 (8.82)	416.0 (16.38)	—	548.0 (21.57)	128.0 (5.04)	224.0 (8.82)	352.0 (13.86)	480.0 (18.90)
3J89-700	701.5 (27.62)	700.0 (27.56)	23.0 (50)	128.0 (5.04)	224.0 (8.82)	416.0 (16.38)	544.0 (21.42)	598.0 (23.54)	128.0 (5.04)	224.0 (8.82)	352.0 (13.86)	544.0 (21.42)

按开特色

- 按压即可开启，简易安全
- 允许强制拉出，防止施工不当与使用不当所造成损坏
- 导轨耐用性佳，平稳顺畅



安装说明

1. 请先按下拉键并抽出内轨，将外轨分离 (图 1)
 2. 侧视图安装中 / 外轨，请确认两边的中 / 外轨有等高，并平行安装于柜子上 (图 2)
 3. 安装内轨，请确认两边的内轨有等高并平行安装于抽屉上 (图 3)
 4. 将内轨插入中外轨中，并将抽屉推到底关上，完成安装 (图 4)
- * 若要安装消音片，滑轨安装时请预留按开机构动作行程 5mm
 * 按压开启点建议以抽屉中心点为最佳

图 1

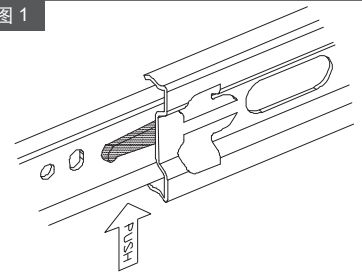
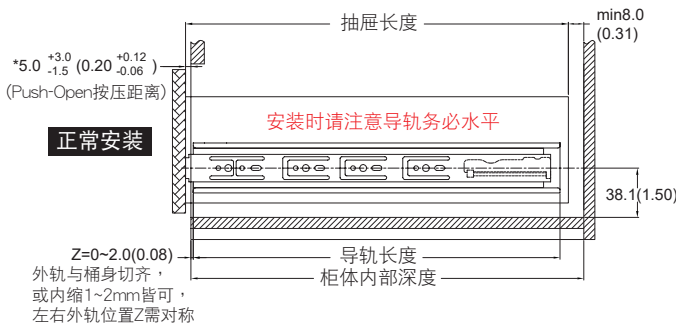


图 2

侧视图



正常安装

嵌入安装

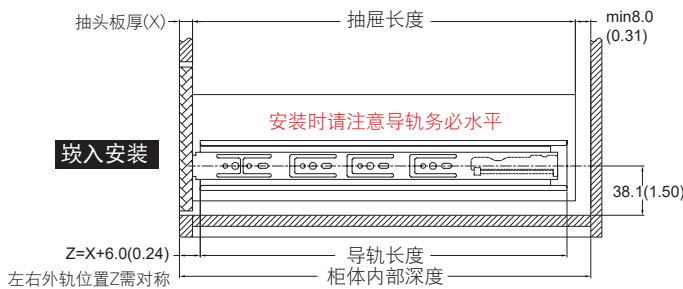


图 3

内轨施工图

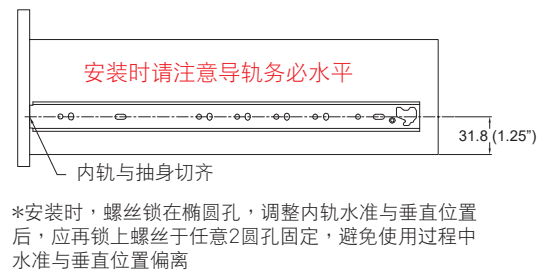
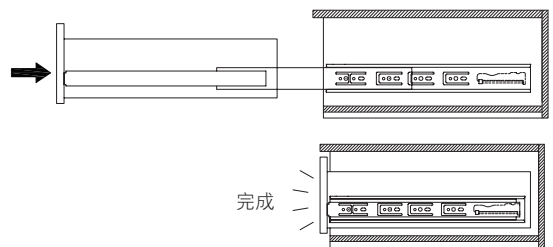
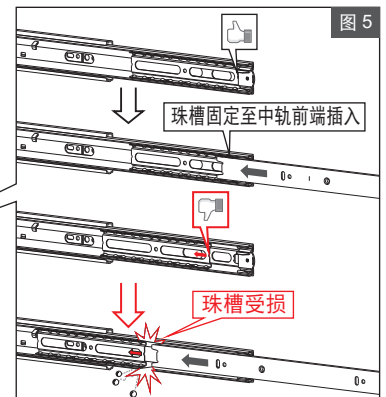
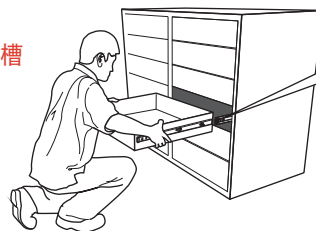


图 4



请注意！

当安装抽屉内轨至柜体中轨时，请确认中轨珠槽确实地固定至中轨前端 (图 5)



AD01 重型三截钢珠滑轨



钢珠导轨

规格

- 长度：250mm to 1000mm (10" to 39.37")
- 断面：53mm x 19.1mm
- 开启形式：请参阅底下开启长度表
- 施工间距：19.1mm (+0.5mm / -0mm)
- 高度：53mm (2.09")
- 最大荷重：90 kg (200 lb)
- 安装形式：抽屉侧面
- 分离形式：按键式可拆
- 表面处理：镀锌 & 黑色
- 材质：冷轧钢板

包装

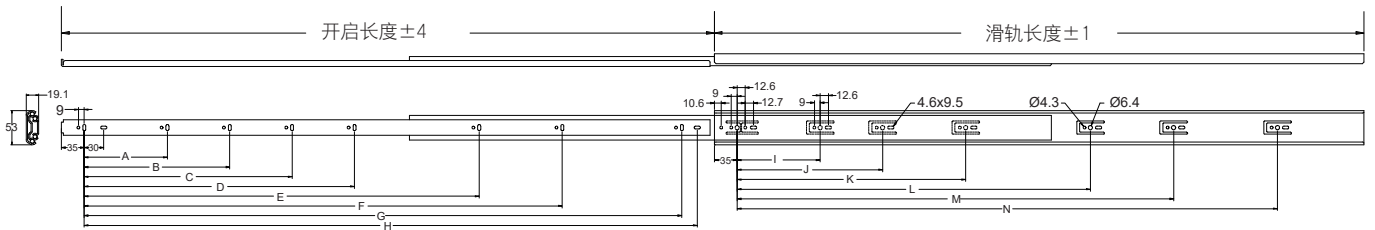
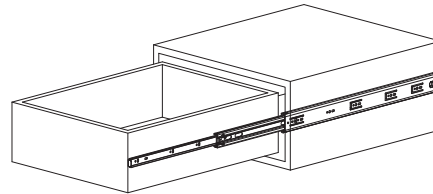
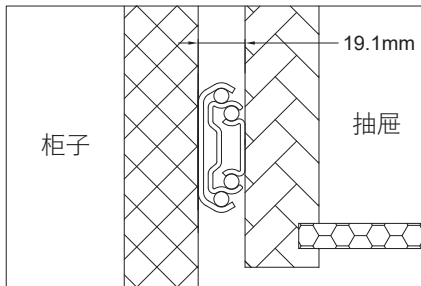
- 套装为 5 组 / 箱

适用范围

- 公文柜及高荷重之木制抽屉、钢制抽屉、医疗设备

尺寸规格

mm (inch)



※ 没有标示尺寸的任何孔，皆为内部设备使用的定位或机构位置孔，随时会因产线的变更而做变动，不再另行通知客户。

产品型号	滑轨长度 mm (inch)	开启长度 mm (inch)	荷重 kg (lb) / pair	孔位间距 mm (inch)													
				A	B	C	D	E	F	G	H	I	J	K	L	M	N
AD01-250	250.0 (9.84)	256.0 (10.07)	46.0 (100.0)	96 (3.77)	—	—	—	—	—	—	—	181 (7.12)	160 (6.33)	—	—	—	—
AD01-300	300.0 (11.81)	306.0 (12.04)	54.0 (120.0)	128 (5.04)	220 (8.66)	—	—	—	—	—	—	—	192 (7.55)	—	—	—	—
AD01-350	350.0 (13.78)	356.0 (14.01)	68.0 (150.0)	128 (5.04)	270 (10.63)	—	—	—	—	—	—	—	224 (8.81)	—	—	—	—
AD01-400	400.0 (15.75)	406.0 (15.98)	80.0 (180.0)	128 (5.04)	320 (12.60)	—	—	—	—	—	—	—	224 (8.81)	320 (12.59)	—	—	—
AD01-450	450.0 (17.72)	456.0 (17.95)	90.0 (200.0)	128 (5.04)	320 (12.60)	370 (14.56)	—	—	—	—	—	—	224 (8.81)	352 (13.85)	—	—	—
AD01-500	500.0 (19.69)	506.0 (19.92)	90.0 (200.0)	128 (5.04)	224 (8.82)	320 (12.60)	416 (16.38)	—	—	—	—	—	128 (5.03)	256 (10.07)	416 (16.37)	—	—
AD01-550	550.0 (21.65)	556.0 (21.88)	90.0 (200.0)	128 (5.04)	224 (8.82)	416 (16.38)	470 (18.50)	—	—	—	—	—	128 (5.03)	352 (13.85)	448 (17.63)	—	—
AD01-600	600.0 (23.62)	606.0 (23.85)	90.0 (200.0)	128 (5.04)	224 (8.82)	416 (16.38)	520 (20.47)	—	—	—	—	—	128 (5.03)	352 (13.85)	480 (18.89)	—	—
AD01-650	650.0 (25.59)	656.0 (25.85)	90.0 (200.0)	128 (5.04)	224 (8.82)	416 (16.38)	544 (21.42)	570 (22.44)	—	—	—	—	128 (5.03)	352 (13.85)	544 (21.41)	—	—
AD01-700	700.0 (27.55)	706.0 (27.79)	90.0 (200.0)	128 (5.04)	224 (8.82)	416 (16.38)	544 (21.42)	620 (24.41)	—	—	—	—	128 (5.03)	224 (8.81)	352 (13.85)	544 (21.41)	—
AD01-750	750.0 (29.52)	756.0 (29.76)	90.0 (200.0)	128 (5.04)	224 (8.82)	320 (12.60)	544 (21.42)	670 (26.38)	—	—	—	—	128 (5.03)	224 (8.81)	384 (15.11)	544 (21.41)	—
AD01-800	800.0 (31.49)	812.0 (31.96)	90.0 (200.0)	128 (5.04)	224 (8.82)	320 (12.60)	544 (21.42)	720 (28.35)	—	—	—	—	128 (5.03)	224 (8.81)	416 (16.37)	544 (21.41)	672 (26.45)
AD01-850	850.0 (33.46)	861.0 (33.89)	90.0 (200.0)	128 (5.04)	224 (8.82)	320 (12.60)	416 (16.37)	544 (21.41)	770 (26.45)	—	—	—	128 (5.03)	224 (8.81)	448 (17.63)	576 (22.67)	704 (27.71)
AD01-900	900.0 (35.43)	911.0 (35.86)	90.0 (200.0)	128 (5.04)	224 (8.82)	320 (12.60)	416 (16.37)	544 (21.41)	736 (28.97)	820 (32.28)	—	—	128 (5.03)	224 (8.81)	480 (18.89)	576 (22.67)	736 (28.97)
AD01-950	950.0 (37.40)	961.0 (37.83)	90.0 (200.0)	128 (5.04)	224 (8.82)	320 (12.60)	416 (16.37)	608 (23.93)	736 (28.97)	870 (34.25)	—	—	128 (5.03)	224 (8.81)	352 (13.85)	544 (21.41)	672 (26.45)
AD01-1000	1000.0 (39.37)	1011.0 (39.80)	90.0 (200.0)	128 (5.04)	224 (8.82)	320 (12.60)	416 (16.37)	608 (23.93)	736 (28.97)	920 (36.22)	—	—	128 (5.03)	224 (8.81)	352 (13.85)	544 (21.41)	672 (26.45)

AE01 重型三截钢珠滑轨



规格

- 长度：250mm to 1000mm (10" to 39.37")
- 断面：54mm x 12.7mm
- 开启形式：请参阅底下开启长度表
- 施工间距：13mm (+0.5mm / -0.3mm)
- 高度：54mm (2.13")
- 最大荷重：68 kg (150 lb)
- 安装形式：抽屉侧面
- 分离形式：按键式可拆
- 表面处理：镀锌 & 黑
- 材质：冷轧钢板

包装

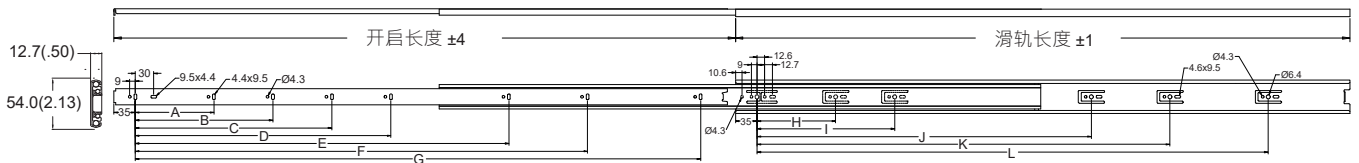
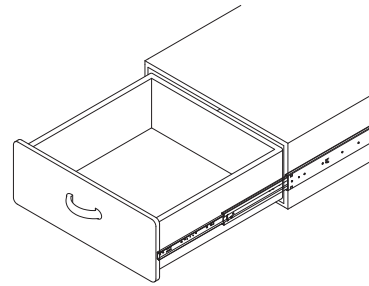
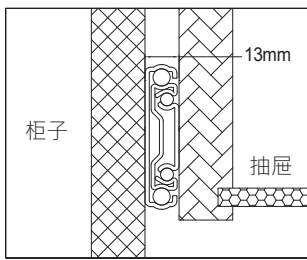
- 套装为 5 组 / 箱

适用范围

- 公文柜及高荷重之木制抽屉与医疗设备

尺寸规格

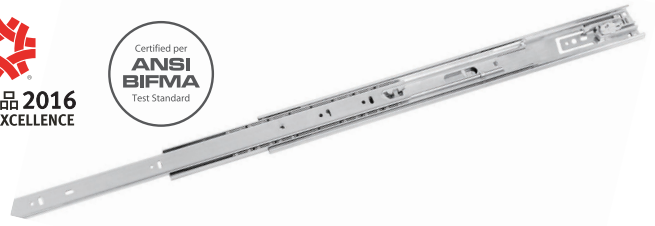
mm (inch)



※ 没有标示尺寸的任何孔，皆为内部设备使用的定位或机构位置孔，随时会因产线的变更而做变动，不再另行通知客户。

产品型号	滑轨长度 mm (inch)	开启长度 mm (inch)	荷重 kg (lb) / pair	孔位间距 mm (inch)											
				A	B	C	D	E	F	G	H	I	J	K	L
AE01-250	250 (9.84)	240 (9.45)	46 (100)	181 (7.12)	—	—	—	—	—	—	160 (6.29)	—	—	—	—
AE01-300	300 (11.81)	307 (12.08)	54.5 (120)	96 (3.77)	220 (8.66)	—	—	—	—	—	128 (5.03)	224 (8.81)	—	—	—
AE01-350	350 (13.78)	357 (14.05)	54.5 (120)	128 (5.03)	238 (9.37)	—	—	—	—	—	160 (6.29)	224 (8.81)	—	—	—
AE01-400	400 (15.75)	407 (16.02)	63.6 (140)	128 (5.03)	320 (12.59)	—	—	—	—	—	224 (8.81)	320 (12.59)	—	—	—
AE01-450	450 (17.72)	457 (17.99)	68.0 (150)	128 (5.03)	320 (12.59)	370 (14.56)	—	—	—	—	224 (8.81)	352 (13.85)	—	—	—
AE01-500	500 (19.69)	511 (20.11)	68.0 (150)	128 (5.03)	224 (8.81)	320 (12.59)	416 (16.37)	—	—	—	224 (8.81)	416 (16.37)	—	—	—
AE01-550	550 (21.65)	557 (21.92)	68.0 (150)	128 (5.03)	224 (8.81)	416 (16.37)	470 (18.50)	—	—	—	256 (10.07)	352 (13.85)	448 (17.63)	—	—
AE01-600	600 (23.62)	607 (23.89)	68.0 (150)	128 (5.03)	224 (8.81)	416 (16.37)	520 (20.47)	—	—	—	128 (5.03)	352 (13.85)	480 (18.89)	—	—
AE01-650	650 (25.59)	657 (25.86)	68.0 (150)	128 (5.03)	224 (8.81)	416 (16.37)	576 (22.67)	—	—	—	128 (5.03)	352 (13.85)	544 (21.41)	—	—
AE01-700	700 (27.56)	707 (27.83)	68.0 (150)	128 (5.03)	224 (8.81)	416 (16.37)	544 (21.41)	620 (24.40)	—	—	128 (5.03)	352 (13.85)	544 (21.41)	—	—
AE01-750	750 (29.52)	757 (29.80)	68.0 (150)	128 (5.03)	224 (8.81)	320 (12.59)	544 (21.41)	670 (26.37)	—	—	128 (5.03)	352 (13.85)	544 (21.41)	672 (26.45)	—
AE01-800	800 (31.49)	812 (31.96)	68.0 (150)	128 (5.03)	224 (8.81)	320 (12.59)	544 (21.41)	720 (28.34)	—	—	128 (5.03)	224 (8.81)	384 (15.11)	544 (21.41)	672 (26.45)
AE01-850	850 (33.46)	862 (33.93)	68.0 (150)	128 (5.03)	224 (8.81)	320 (12.59)	544 (21.41)	672 (26.45)	768 (30.23)	—	128 (5.03)	224 (8.81)	448 (17.63)	576 (22.67)	704 (27.71)
AE01-900	900 (35.43)	912 (35.90)	68.0 (150)	128 (5.03)	224 (8.81)	320 (12.59)	416 (16.37)	544 (21.41)	736 (28.97)	820 (32.28)	128 (5.03)	224 (8.81)	448 (17.63)	576 (22.67)	736 (28.97)
AE01-950	950 (37.40)	962 (37.87)	68.0 (150)	128 (5.03)	224 (8.81)	320 (12.59)	416 (16.37)	608 (23.93)	736 (28.97)	870 (34.25)	128 (5.03)	224 (8.81)	512 (20.15)	672 (26.45)	800 (31.49)
AE01-1000	1000 (39.37)	1012 (39.84)	68.0 (150)	128 (5.03)	224 (8.81)	320 (12.59)	416 (16.37)	608 (23.93)	736 (28.97)	920 (36.22)	128 (5.03)	224 (8.81)	544 (21.41)	672 (26.45)	832 (32.75)

3M51A 三截回归自走钢珠滑轨



钢珠导轨

规格

- 长度：250mm to 700mm (10" to 28")
- 断面：45.6mm x 12.7mm
- 开启形式：请参阅底下开启长度表
- 施工间距：13mm (+0.5mm / -0.3mm)
- 高度：45.6mm (1.80")
- 最大荷重：45 kg (100 lb)
- 安装形式：抽屉侧面
- 分离形式：按键式可拆
- 表面处理：镀锌 & 黑
- 材质：冷轧钢板
- 特色：静音自走

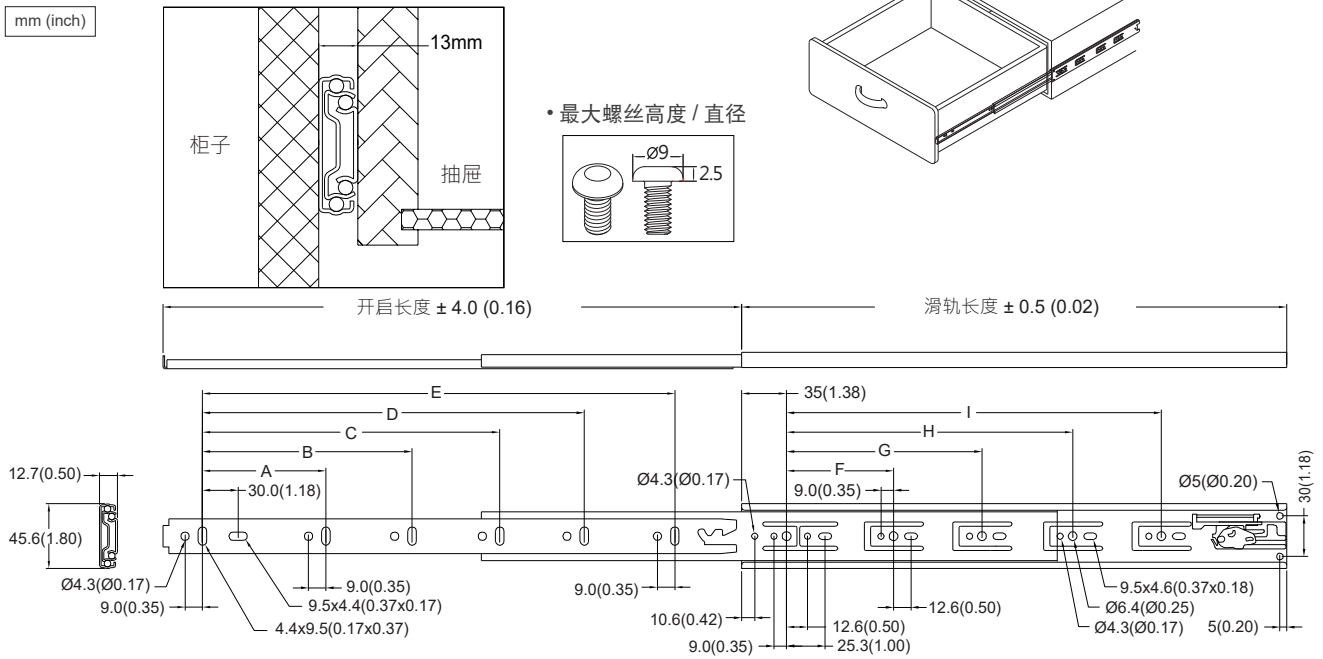
包装

- 套装为 15 组 / 箱

适用范围

- 室内家俱、家俱橱柜、医疗设备 & 一般抽屉柜等

尺寸规格



※ 没有标示尺寸的任何孔，皆为内部设备使用的定位或机构位置孔，随时会因产线的变更而做变动，不再另行通知客户。

产品型号	滑轨长度 mm (inch)	开启长度 mm (inch)	荷重 kg (lb) / pair	孔位间距 mm (inch)								
				A	B	C	D	E	F	G	H	I
3M51A-250	250 (9.84)	228.7 (9.00)	22.7 (50.0)	—	—	—	—	170 (6.69)	—	—	—	128 (5.04)
3M51A-300	300 (11.81)	304.7 (11.99)	27.3 (60.0)	128 (5.04)	—	—	—	220 (8.66)	—	—	—	160 (6.30)
3M51A-350	350 (13.78)	354.7 (13.96)	34.1 (75.0)	128 (5.04)	—	—	—	270 (10.63)	128 (5.04)	—	—	224 (8.82)
3M51A-400	400 (15.75)	404.7 (15.93)	40.8 (90.0)	128 (5.04)	—	—	—	320 (12.60)	128 (5.04)	—	—	288 (11.34)
3M51A-450	450 (17.72)	454.7 (17.90)	45.0 (100.0)	128 (5.04)	320 (12.60)	—	—	370 (14.57)	128 (5.04)	224 (8.82)	—	320 (12.60)
3M51A-500	500 (19.69)	504.7 (19.87)	45.0 (100.0)	128 (5.04)	224 (8.82)	320 (12.60)	—	416 (16.38)	128 (5.04)	224 (8.82)	—	352 (13.86)
3M51A-550	550 (21.65)	554.7 (21.84)	45.0 (100.0)	128 (5.04)	224 (8.82)	416 (16.38)	—	470 (18.53)	128 (5.04)	224 (8.82)	—	416 (16.38)
3M51A-600	600 (23.62)	604.7 (23.81)	38.6 (85.0)	128 (5.04)	224 (8.82)	416 (16.38)	—	520 (20.47)	128 (5.04)	224 (8.82)	352 (13.86)	480 (18.90)
3M51A-650	650 (25.59)	654.7 (25.77)	31.8 (70.0)	128 (5.04)	224 (8.82)	416 (16.38)	544 (21.42)	570 (22.44)	128 (5.04)	224 (8.82)	352 (13.86)	512 (20.16)
3M51A-700	700 (27.56)	704.7 (27.74)	27.2 (60.0)	128 (5.04)	224 (8.82)	416 (16.38)	544 (21.42)	620 (24.41)	128 (5.04)	224 (8.82)	352 (13.86)	544 (21.42)

3M01 三截抽中钢珠滑轨



规格

- 长度：250mm to 1000mm (10" to 39.37")
- 断面：45.6mm x 12.7mm
- 开启形式：请参阅底下开启长度表
- 施工间距：13mm (+0.5mm/-0.3mm)
- 高度：45.6mm (1.80")
- 最大荷重：45 kg (100 lb)
- 安装形式：抽屉侧面
- 分离形式：按键式可拆
- 表面处理：镀锌 & 黑
- 材质：冷轧钢板

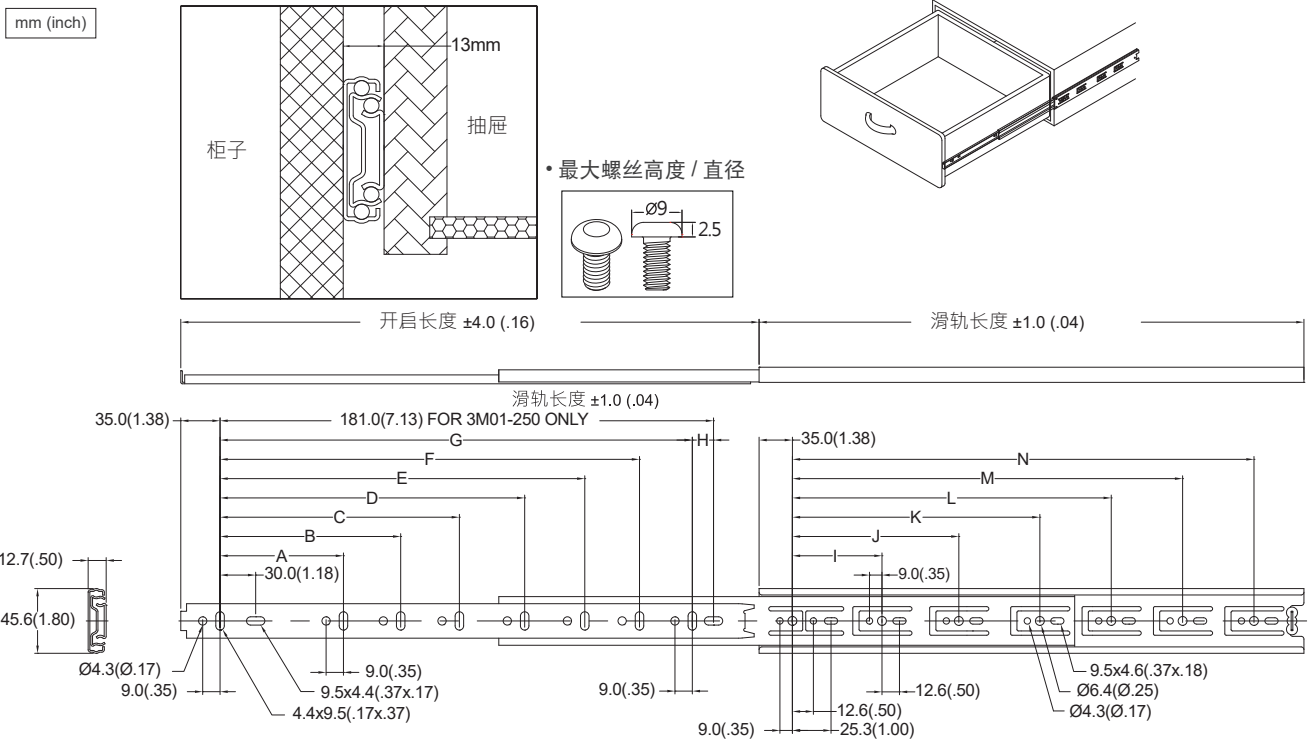
包装

- 套装为 15 组 / 箱

适用范围

- 室内家俱、家俱橱柜、医疗设备 & 一般抽屉柜等

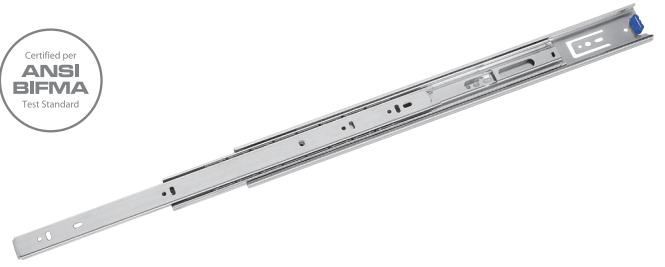
尺寸规格



※ 没有标示尺寸的任何孔，皆为内部设备使用的定位或机构位置孔，随时会因产线的变更而做变动，不再另行通知客户。

产品型号	滑轨长度 mm (inch)	开启长度 mm (inch)	荷重 kg (lb) / pair	孔位间距 mm (inch)													
				A	B	C	D	E	F	G	H	I	J	K	L	M	N
3M01-250	250.0 (9.84)	256.7 (10.11)	22.7 (50.0)	96 (3.78)	—	—	—	—	—	—	—	—	—	—	—	—	160 (6.30)
3M01-300	300.0 (11.81)	306.7 (12.07)	27.3 (60.0)	128 (5.04)	—	—	—	—	—	220 (8.66)	11 (0.43)	128 (5.04)	—	—	—	—	224 (8.82)
3M01-350	350.0 (13.78)	356.7 (14.04)	34.1 (75.0)	128 (5.04)	—	—	—	—	—	270 (10.63)	11 (0.43)	128 (5.04)	—	—	—	—	224 (8.82)
3M01-400	400.0 (15.75)	406.7 (16.01)	45.0 (100.0)	128 (5.04)	—	—	—	—	—	320 (12.60)	11 (0.43)	128 (5.04)	224 (8.82)	—	—	—	320 (12.60)
3M01-450	450.0 (17.72)	456.7 (17.98)	45.0 (100.0)	128 (5.04)	320 (12.60)	—	—	—	—	370 (14.57)	11 (0.43)	128 (5.04)	224 (8.82)	—	—	—	352 (13.86)
3M01-500	500.0 (19.69)	506.7 (19.95)	45.0 (100.0)	128 (5.04)	224 (8.82)	320 (12.60)	—	—	—	416 (16.38)	11 (0.43)	128 (5.04)	224 (8.82)	—	—	—	416 (16.38)
3M01-550	550.0 (21.65)	556.7 (21.92)	45.0 (100.0)	128 (5.04)	224 (8.82)	416 (16.38)	—	—	—	470 (18.53)	11 (0.43)	128 (5.04)	224 (8.82)	352 (13.86)	—	—	448 (17.64)
3M01-600	600.0 (23.62)	606.7 (23.89)	38.8 (85.0)	128 (5.04)	224 (8.82)	416 (16.38)	—	—	—	520 (20.47)	11 (0.43)	128 (5.04)	224 (8.82)	352 (13.86)	—	—	480 (18.90)
3M01-650	650.0 (25.59)	656.7 (25.85)	31.8 (70.0)	128 (5.04)	224 (8.82)	416 (16.38)	544 (21.42)	—	—	570 (22.44)	11 (0.43)	128 (5.04)	224 (8.82)	352 (13.86)	—	—	544 (21.42)
3M01-700	700.0 (27.56)	706.7 (27.82)	27.2 (60.0)	128 (5.04)	224 (8.82)	416 (16.38)	544 (21.42)	—	—	620 (24.41)	11 (0.43)	128 (5.04)	224 (8.82)	352 (13.86)	—	—	544 (21.42)
3M01-750	750.0 (29.53)	756.7 (29.79)	21.8 (48.0)	128 (5.04)	224 (8.82)	320 (12.60)	544 (21.42)	—	—	670 (26.38)	11 (0.43)	128 (5.04)	224 (8.82)	352 (13.86)	—	—	544 (21.42)
3M01-800	800.0 (31.50)	806.7 (31.76)	17.7 (39.0)	128 (5.04)	224 (8.82)	320 (12.60)	544 (21.42)	—	—	720 (28.35)	11 (0.43)	128 (5.04)	224 (8.82)	352 (13.86)	544 (21.42)	—	672 (26.46)
3M01-850	850.0 (33.46)	856.7 (33.73)	17.7 (39.0)	128 (5.04)	224 (8.82)	352 (13.86)	576 (22.68)	704 (27.72)	—	770 (30.31)	11 (0.43)	128 (5.04)	224 (8.82)	352 (13.86)	544 (21.42)	—	736 (28.98)
3M01-900	900.0 (35.43)	906.7 (35.70)	17.7 (39.0)	128 (5.04)	224 (8.82)	352 (13.86)	576 (22.68)	704 (27.72)	—	820 (32.28)	11 (0.43)	128 (5.04)	224 (8.82)	352 (13.86)	544 (21.42)	—	736 (28.98)
3M01-950	950.0 (37.40)	956.7 (37.67)	17.7 (39.0)	128 (5.04)	224 (8.82)	352 (13.86)	576 (22.68)	704 (27.72)	—	870 (34.25)	11 (0.43)	128 (5.04)	224 (8.82)	352 (13.86)	544 (21.42)	—	736 (28.98)
3M01-1000	1000.0 (39.37)	1006.7 (39.63)	17.7 (39.0)	128 (5.04)	224 (8.82)	352 (13.86)	576 (22.68)	704 (27.72)	832 (32.76)	920 (36.24)	11 (0.43)	128 (5.04)	224 (8.82)	352 (13.86)	544 (21.42)	736 (28.98)	864 (34.02)

3M011 三截抽中钢珠滑轨



钢珠导轨

规格

- 长度：250mm to 1000mm (10" to 39.37")
- 断面：46mm x 12.8mm
- 开启形式：请参阅底下开启长度表
- 施工间距：13mm (+0.5mm/ -0.2mm)
- 高度：46mm (1.80")
- 最大荷重：64 kg (140 lb)
- 安装形式：抽屉侧面
- 分离形式：拉键式可拆
- 表面处理：镀锌 & 黑
- 材质：冷轧钢板

包装

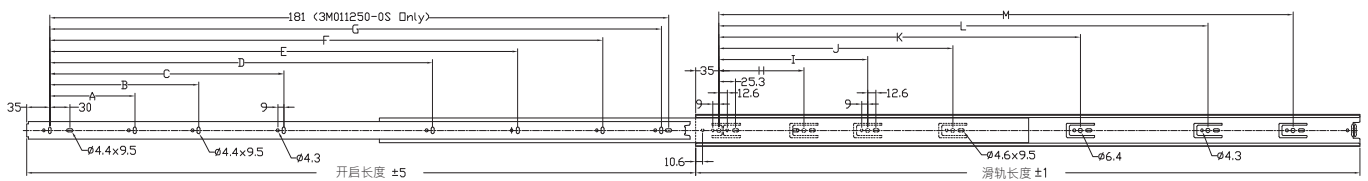
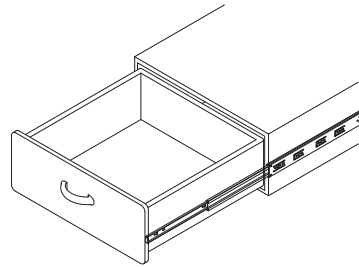
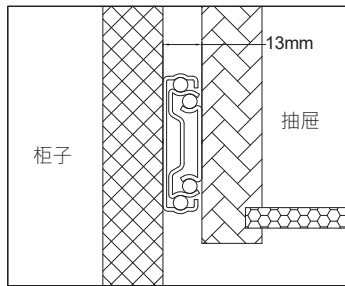
- 套装为 15 组 / 箱

适用范围

- 室内家俱、家俱橱柜、医疗设备 & 一般抽屉柜等

尺寸规格

mm (inch)



※ 没有标示尺寸的任何孔，皆为内部设备使用的定位或机构位置孔，随时会因产线的变更而做变动，不再另行通知客户。

产品型号	滑轨长度 mm (inch)	开启长度 mm (inch)	荷重 kg (lb) / pair	孔位间距 mm (inch)												
				A	B	C	D	E	F	G	H	I	J	K	L	M
3M011250	250.0	256.7	45.4 (100)	96.0	—	—	—	—	—	—	—	160.0	—	—	—	—
3M011300	300.0	306.7	50 (110)	128.0	220.0	—	—	—	—	—	—	224.0	—	—	—	—
3M011350	350.0	356.7	59.1 (130)	128.0	270.0	—	—	—	—	—	—	224.0	—	—	—	—
3M011400	400.0	406.7	63.6 (140)	128.0	320.0	—	—	—	—	—	—	224.0	320.0	—	—	—
3M011450	450.0	456.7	63.6 (140)	128.0	320.0	370.0	—	—	—	—	—	224.0	352.0	—	—	—
3M011500	500.0	506.7	63.6 (140)	128.0	224.0	320.0	416.0	—	—	—	—	128.0	256.0	416.0	—	—
3M011550	550.0	556.7	63.6 (140)	128.0	224.0	416.0	470.0	—	—	—	—	128.0	352.0	448.0	—	—
3M011600	600.0	606.7	63.6 (140)	128.0	224.0	416.0	520.0	—	—	—	—	128.0	352.0	480.0	—	—
3M011650	650.0	656.7	63.6 (140)	128.0	224.0	416.0	544.0	570.0	—	—	—	128.0	352.0	544.0	—	—
3M011700	700.0	706.7	63.6 (140)	128.0	224.0	416.0	544.0	620.0	—	—	—	128.0	224.0	352.0	544.0	—
3M011750	750.0	756.7	63.6 (140)	128.0	224.0	320.0	544.0	670.0	—	—	—	128.0	224.0	384.0	544.0	—
3M011800	800.0	806.7	63.6 (140)	128.0	224.0	320.0	544.0	720.0	—	—	—	128.0	256.0	384.0	544.0	672.0
3M011850	850.0	856.7	63.6 (140)	128.0	224.0	352.0	576.0	704.0	770.0	—	—	128.0	256.0	416.0	544.0	736.0
3M011900	900.0	906.7	63.6 (140)	128.0	224.0	352.0	576.0	704.0	820.0	—	—	128.0	256.0	448.0	576.0	736.0
3M011950	950.0	956.7	63.6 (140)	128.0	224.0	352.0	576.0	704.0	870.0	—	—	128.0	224.0	352.0	512.0	640.0
3M0111000	1000.0	1006.7	63.6 (140)	128.0	224.0	352.0	576.0	704.0	832.0	920.0	—	128.0	224.0	352.0	544.0	736.0

3J01 轻型三截抽中 钢珠滑轨



规格

- 长度：250mm to 650mm (10" to 26")
- 断面：37.2mm x 12.7mm
- 开启形式：请参考底下图表
- 施工间距：13mm (+0.5mm / -0.3mm)
- 高度：37.2mm (1.46")
- 最大荷重：34 kg (75 lb)
- 安装形式：抽屉侧面
- 分离形式：压键式可拆
- 表面处理：镀锌 & 黑
- 材质：冷轧钢板

包装

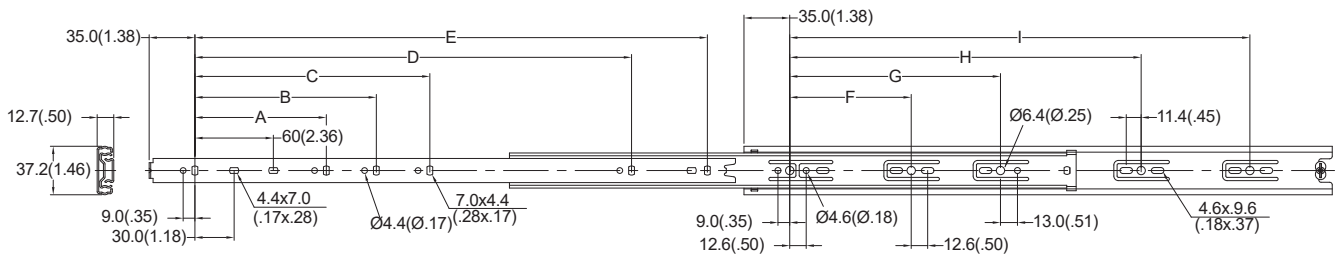
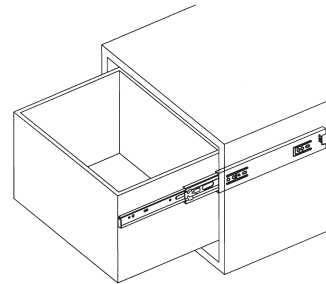
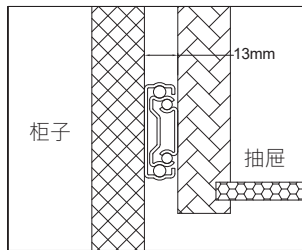
- 套装为 16 组 / 箱

适用范围

- 室内家俱、家俱橱柜、医疗设备及一般抽屉柜等

尺寸规格

mm (inch)



※ 没有标示尺寸的任何孔，皆为内部设备使用的定位或机构位置孔，随时会因产线的变更而做变动，不再另行通知客户。

产品型号	滑轨长度 mm (inch)	开启长度 mm (inch)	荷重 kg (lb) / pair	孔位间距 mm (inch)								
				A	B	C	D	E	F	G	H	I
3J01-250	250.0 (9.84)	255.0 (10.04)	17.5 (38.0)	—	—	—	—	192.0 (7.56)	160.0 (6.30)	—	—	—
3J01-300	300.0 (11.81)	313.0 (12.32)	20.7 (45.0)	128.0 (5.04)	—	—	—	242.0 (9.53)	128.0 (5.04)	224.0 (8.82)	—	—
3J01-350	350.0 (13.78)	363.0 (14.30)	25.7 (56.0)	128.0 (5.04)	—	—	—	292.0 (11.50)	128.0 (5.04)	224.0 (8.82)	—	—
3J01-400	400.0 (15.75)	405.0 (15.94)	34.0 (75.0)	128.0 (5.04)	—	320.0 (12.60)	—	342.0 (13.46)	128.0 (5.04)	224.0 (8.82)	320.0 (12.60)	—
3J01-450	450.0 (17.72)	455.0 (17.91)	34.0 (75.0)	128.0 (5.04)	—	320.0 (12.60)	—	392.0 (15.43)	128.0 (5.04)	224.0 (8.82)	352.0 (13.86)	—
3J01-500	500.0 (19.69)	505.0 (19.88)	34.0 (75.0)	128.0 (5.04)	—	320.0 (12.60)	416.0 (16.38)	442.0 (17.40)	128.0 (5.04)	224.0 (8.82)	416.0 (16.38)	—
3J01-550	550.0 (21.65)	555.0 (21.85)	34.0 (75.0)	128.0 (5.04)	—	320.0 (12.60)	416.0 (16.38)	492.0 (19.37)	128.0 (5.04)	224.0 (8.82)	352.0 (13.86)	448.0 (17.64)
3J01-600	600.0 (23.62)	605.0 (23.82)	29.5 (64.0)	128.0 (5.04)	224.0 (8.82)	416.0 (16.38)	—	542.0 (21.34)	128.0 (5.04)	224.0 (8.82)	352.0 (13.86)	480.0 (18.90)
3J01-650	650.0 (25.59)	655.0 (25.79)	24.4 (53.0)	128.0 (5.04)	224.0 (8.82)	416.0 (16.38)	544.0 (21.42)	592.0 (23.31)	128.0 (5.04)	224.0 (8.82)	352.0 (13.86)	544.0 (21.42)

3517 P型掀门钢珠导轨



规格

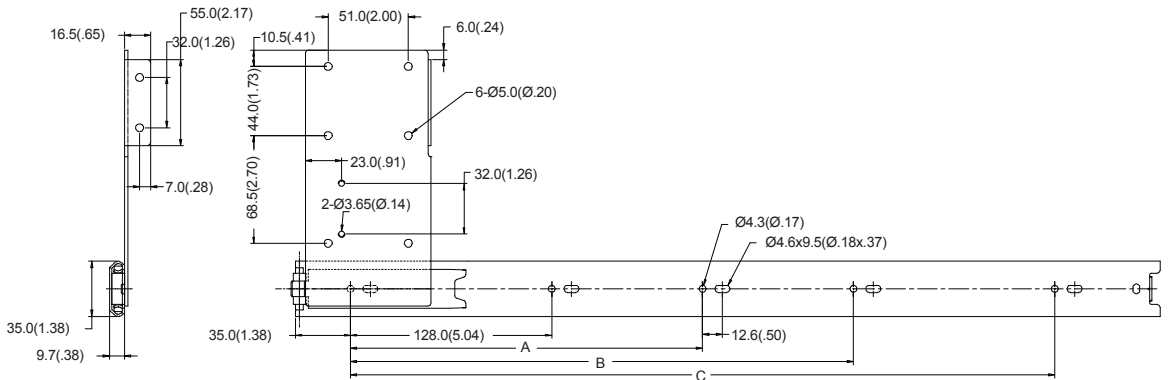
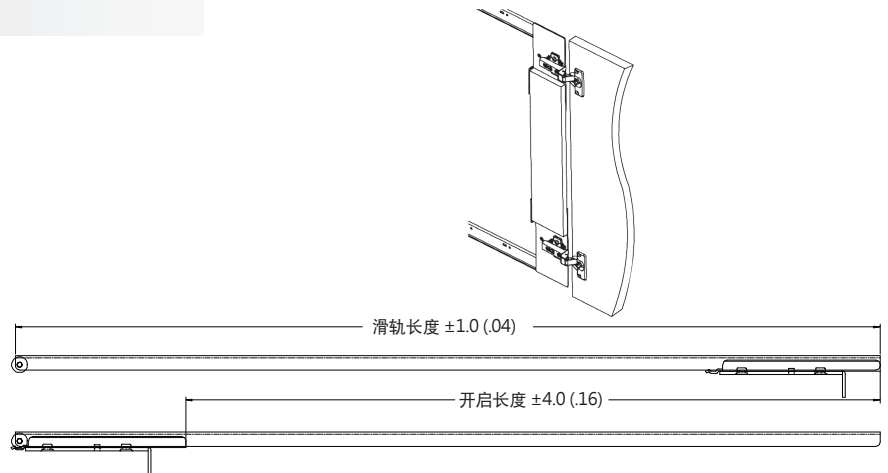
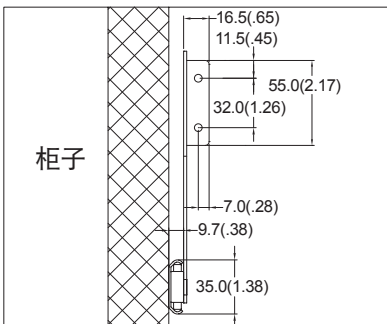
- 长度：300mm to 700mm (12" to 28")
- 断面：35mm x 9.7mm
- 最大荷重：7-13kg
- 柜门最大高度：1000mm
- 表面处理：镀锌 & 黑
- 材质：冷轧钢板
- 门板厚度：18~20mm

包装

- 套装为 10 组 / 箱

尺寸规格

mm (inch)



※ 没有标示尺寸的任何孔，皆为内部设备使用的定位或机构位置孔，随时会因产线的变更而做变动，不再另行通知客户。

产品型号	滑轨长度 mm (inch)	开启长度 mm (inch)	孔位间距 mm (inch)		
			A	B	C
3517-300	300.0 (11.81)	217.0 (8.54)	—	—	224.0 (8.82)
3517-350	350.0 (13.78)	267.0 (10.51)	—	—	256.0 (10.08)
3517-400	400.0 (15.75)	317.0 (12.48)	224.0 (8.82)	—	292.0 (11.50)
3517-450	450.0 (17.72)	342.0 (13.46)	224.0 (8.82)	—	352.0 (13.86)
3517-500	500.0 (19.69)	392.0 (15.43)	224.0 (8.82)	—	384.0 (15.12)
3517-550	550.0 (21.65)	442.0 (17.40)	224.0 (8.82)	320.0 (12.60)	448.0 (17.64)
3517-600	600.0 (23.62)	492.0 (19.37)	224.0 (8.82)	352.0 (13.86)	480.0 (18.90)
3517-700	700.0 (27.56)	592.0 (23.31)	224.0 (8.82)	352.0 (13.86)	544.0 (21.42)

3502 二截抽中可拆钢珠导轨



规格

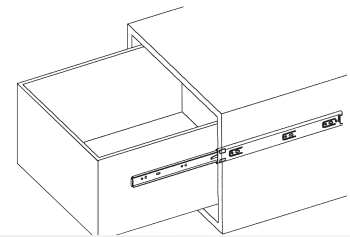
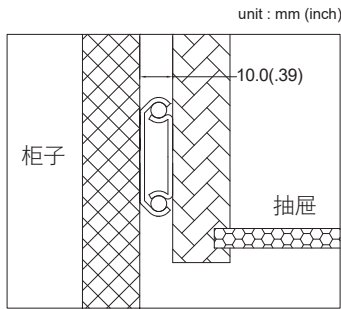
- 长度：300mm to 650mm (12" to 26")
- 开启形式：3/4 开
- 施工间距：10mm (+0.5mm-0mm)
- 高度：35mm (1.38")
- 最大荷重：25 kg (55 lb)
- 安装形式：抽屉侧面
- 分离形式：拉键式可拆
- 表面处理：镀锌 & 黑
- 材质：冷轧钢板

包装

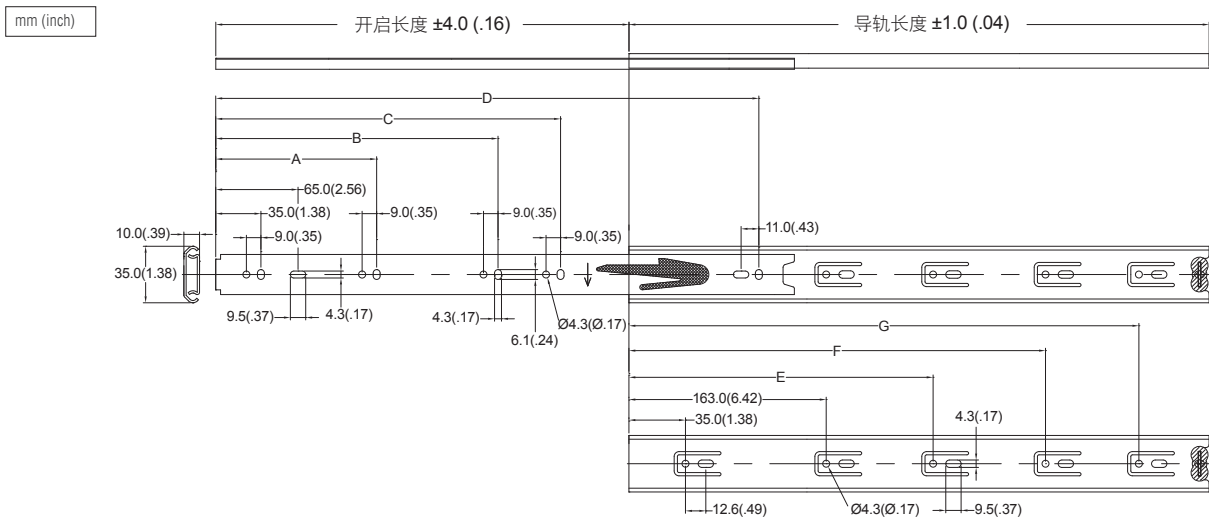
- 套装为 20 组 / 箱

适用范围

- 木制抽屉及电脑桌



尺寸规格



※ 没有标示尺寸的任何孔，皆为内部设备使用的定位或机构位置孔，随时会因产线的变更而做变动，不再另行通知客户。

产品型号	导轨长度 mm (inch)	开启长度 mm (inch)	荷重 kg (lb) / pair	孔位间距 mm (inch)						
				A	B	C	D	E	F	G
3502-300	300.0 (11.81)	200.0 (7.87)	25.0 (55.0)	131.0 (5.16)	277.0 (10.91)	—	—	259.0 (10.20)	—	—
3502-350	350.0 (13.78)	250.0 (9.84)	25.0 (55.0)	131.0 (5.16)	327.0 (12.87)	—	—	291.0 (11.46)	—	—
3502-400	400.0 (15.75)	300.0 (11.81)	22.0 (50.0)	131.0 (5.16)	227.0 (8.94)	377.0 (14.84)	—	259.0 (10.20)	327.0 (12.87)	—
3502-450	450.0 (17.72)	350.0 (13.78)	22.0 (50.0)	131.0 (5.16)	291.0 (11.46)	427.0 (16.81)	—	259.0 (10.20)	387.0 (15.24)	—
3502-500	500.0 (19.69)	380.0 (14.96)	22.0 (50.0)	131.0 (5.16)	259.0 (10.20)	323.0 (12.72)	477.0 (18.78)	259.0 (10.20)	419.0 (16.50)	—
3502-550	550.0 (21.65)	420.0 (16.54)	20.0 (45.0)	131.0 (5.16)	259.0 (10.20)	355.0 (13.98)	527.0 (20.75)	259.0 (10.20)	355.0 (13.98)	483.0 (19.02)
3502-600	600.0 (23.62)	445.0 (17.52)	18.0 (40.0)	131.0 (5.16)	259.0 (10.20)	355.0 (13.98)	577.0 (22.72)	259.0 (10.20)	387.0 (15.24)	515.0 (20.28)
3502-650	650.0 (25.59)	475.0 (18.70)	18.0 (40.0)	131.0 (5.16)	259.0 (10.20)	355.0 (13.98)	627.0 (24.69)	259.0 (10.20)	387.0 (15.24)	579.0 (22.80)

8102 直式抽中导轨



规格

- 长度：300mm to 500mm
- 开启形式：3/4 开
- 施工间距：12mm (+0.5mm-0mm)
- 孔位：32mm
- 安装形式：抽屉侧面
- 表面处理：粉体涂装
- 颜色：白 / 黑 / 咖啡
- 材质：冷轧钢板

包装

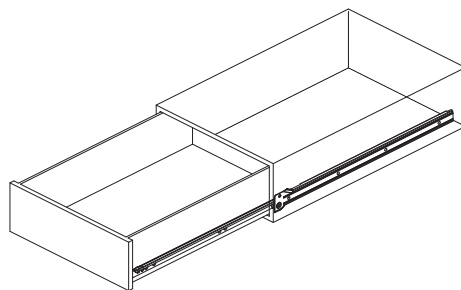
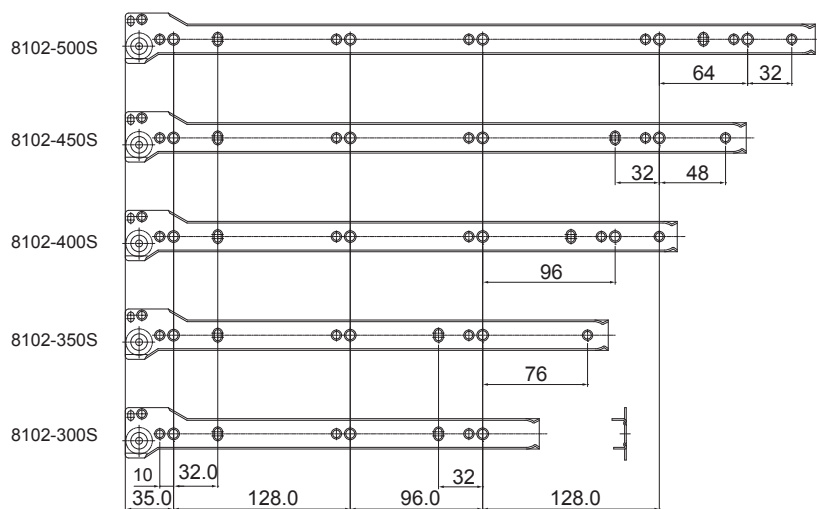
- 套装为 20 组 / 箱
- 散装为 CL:100 支 / 箱
CR:100 支 / 箱
DL:100 支 / 箱
DR:100 支 / 箱

适用范围

- 书柜抽屉

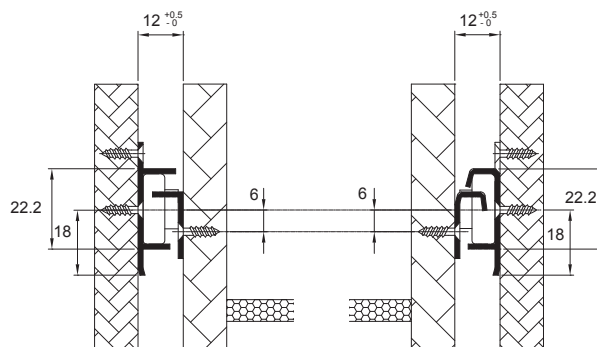
尺寸规格

mm (inch)



※ 没有标示尺寸的任何孔，皆为内部设备使用的定位或机构位置孔，随时会因产线的变更而做变动，不再另行通知客户。

产品型号	长度 mm (inch)	开启长度 mm (inch)
8102-300	300.0 (12.00)	215.0 (8.46)
8102-350	350.0 (14.00)	265.0 (10.43)
8102-400	400.0 (16.00)	315.0 (12.40)
8102-450	450.0 (18.00)	365.0 (14.37)
8102-500	500.0 (20.00)	405.0 (15.94)



8103 自走式导轨



规格

- 长度：250mm to 600mm
- 开启形式：3/4 开
- 施工间距：12mm (+0.5mm-0mm)
- 孔位：32mm
- 安装形式：抽屉底部
- 表面处理：粉体涂装
- 颜色：白 / 黑 / 咖啡
- 材质：冷轧钢板

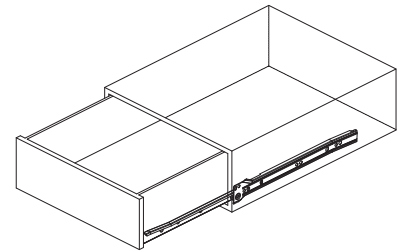
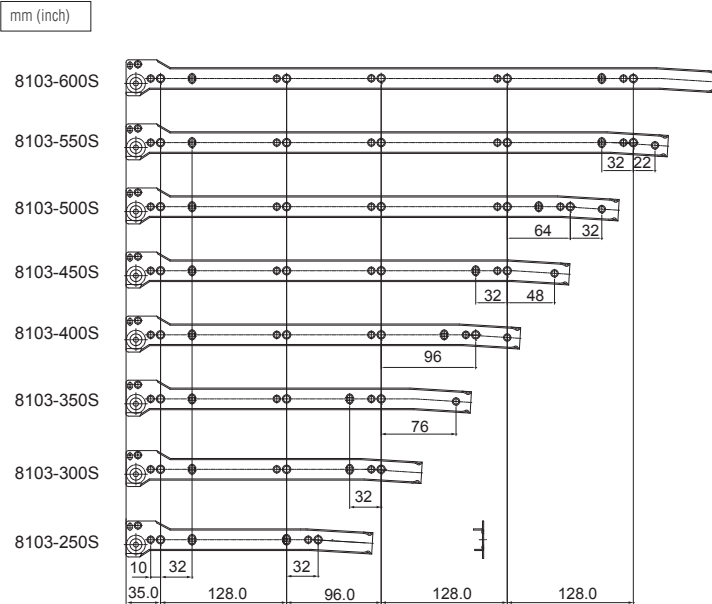
包装

- 套装为 20 组 / 箱
- 散装为 CL:100 支 / 箱
CR:100 支 / 箱
DL:100 支 / 箱
DR:100 支 / 箱

适用范围

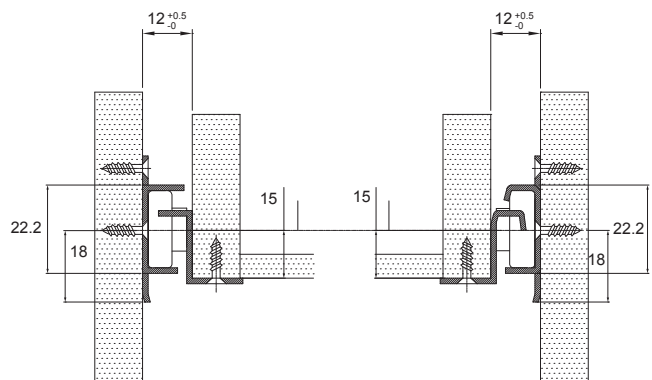
- 书柜抽屉

尺寸规格



※ 没有标示尺寸的任何孔，皆为内部设备使用的定位或机构位置孔，随时会因产线的变更而做变动，不再另行通知客户。

产品型号	长度 mm (inch)	开启长度 mm (inch)
8103-250	250.0 (10.00)	165.0 (6.50)
8103-300	300.0 (12.00)	215.0 (8.46)
8103-350	350.0 (14.00)	265.0 (10.43)
8103-400	400.0 (16.00)	315.0 (12.40)
8103-450	450.0 (18.00)	365.0 (14.37)
8103-500	500.0 (20.00)	405.0 (15.94)
8103-550	550.0 (22.00)	448.0 (17.63)
8103-600	600.0 (24.00)	490.0 (19.29)



8120 静音自走式导轨



规格

- 长度：250mm to 600mm
- 开启形式：3/4 开
- 施工间距：12mm (+0.5mm-0mm)
- 孔位：32mm
- 安装形式：抽屉底部
- 表面处理：粉体涂装
- 颜色：白 / 黑 / 咖啡
- 材质：冷轧钢板
- 特色：滑动声音轻、有消音作用

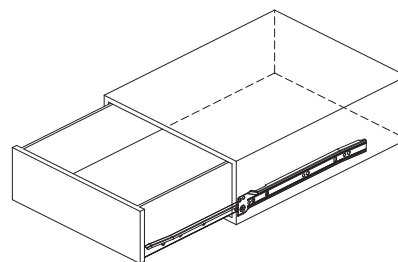
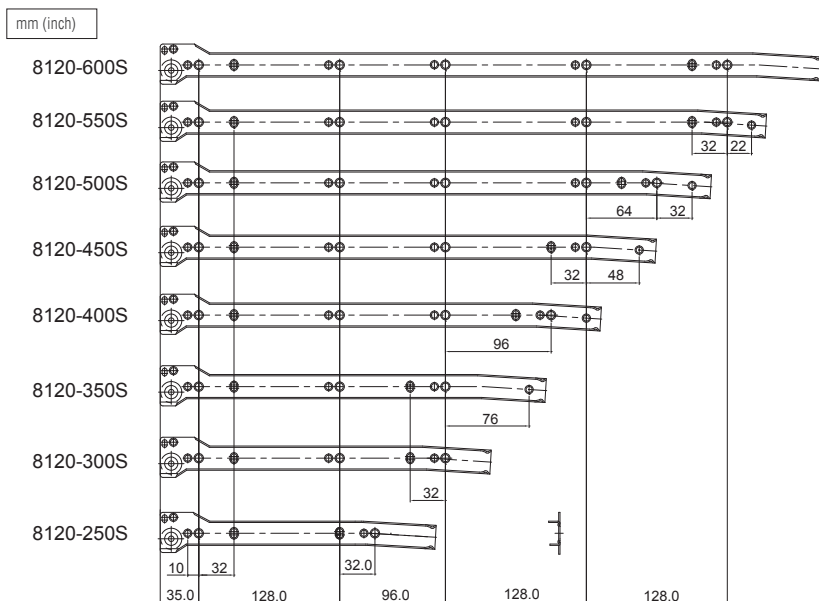
包装

- 套装为 20 组 / 箱
- 散装为 CL:100 支 / 箱
CR:100 支 / 箱
DL:100 支 / 箱
DR:100 支 / 箱

适用范围

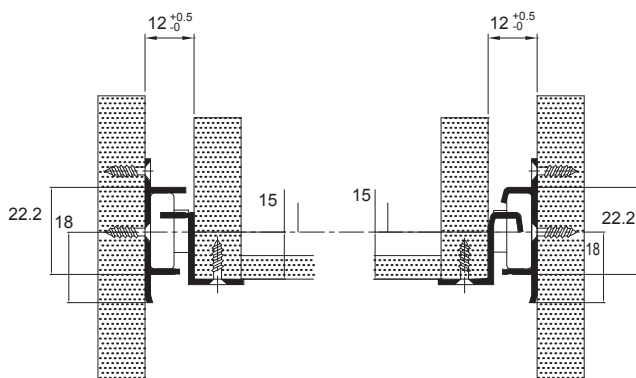
- 书柜抽屉

尺寸规格



※ 没有标示尺寸的任何孔，皆为内部设备使用的定位或机构位置孔，随时会因产线的变更而做变动，不再另行通知客户。

产品型号	长度 mm (inch)	开启长度 mm (inch)
8120-250	250.0 (10.00)	165.0 (8.46)
8120-300	300.0 (12.00)	215.0 (8.46)
8120-350	350.0 (14.00)	265.0 (10.43)
8120-400	400.0 (16.00)	315.0 (12.40)
8120-450	450.0 (18.00)	365.0 (14.37)
8120-500	500.0 (20.00)	405.0 (15.94)
8120-550	550.0 (22.00)	448.0 (17.63)
8120-600	600.0 (24.00)	490.0 (19.29)



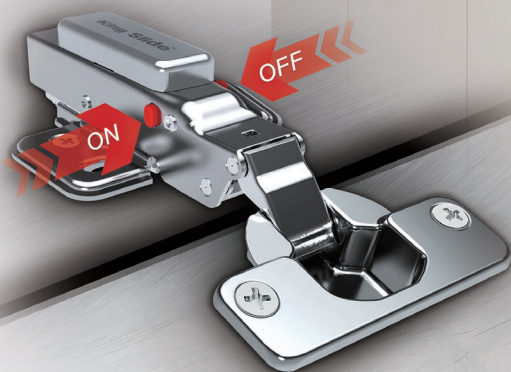
9252 三段式調整阻尼鉸鏈

阻尼力道強弱切換

关门速度自由調整



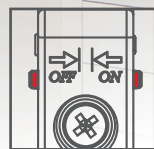
TAIWAN
EXCELLENCE 2019



- 头部直径：35mm
- 头部孔深：13mm
- 开启角度：105°
- 表面处理：镀镍
- 材质：冷轧钢卷
- 覆盖：18mm, 9mm, 0mm
- 门板厚度：16~22mm
- 包装：100 只 / 箱



关闭缓冲功能
按下 OFF 按钮关闭缓冲功能

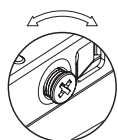
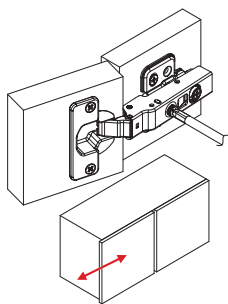


开启一半缓冲功能
将按钮调整至中央·开启部分缓冲功能

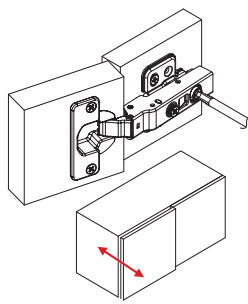


开启缓冲功能
按下 ON 按钮开启缓冲功能

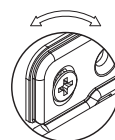
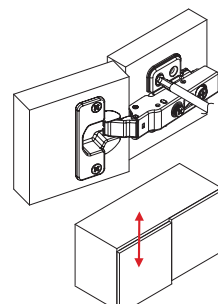
三方位调整功能



左右覆盖调整
左 0.5mm
右 3.5mm



前后调整
前 2.25mm
后 2.25mm

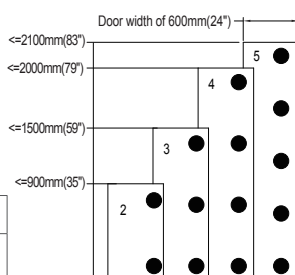


上下调整
上 2.0mm
下 2.0mm

门板承载数量及铰链数量配置

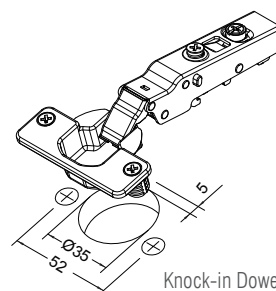
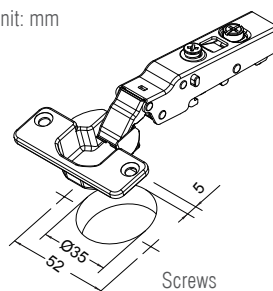
请根据门板的重量与尺寸使用适当的铰链数量，并参考右图以及底下铰链荷重表。图中范例以重量和尺寸适用于门宽度 600mm 以及门板厚度 22mm。

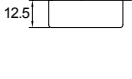
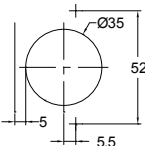

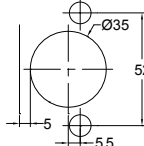
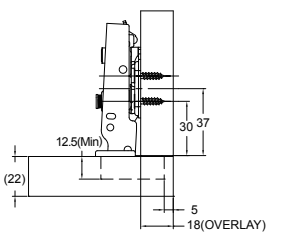

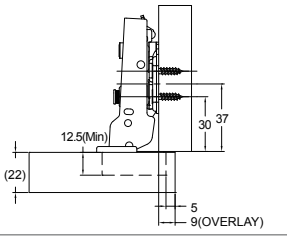

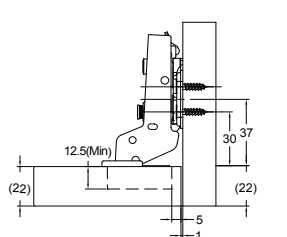

铰链数量	2	3	4	5
乘载重量	<6.3kg (14lbs)	6.3~11kgs (14~24lbs)	11~14.4kg (24~32lbs)	14.4~18kg (32~40lbs)



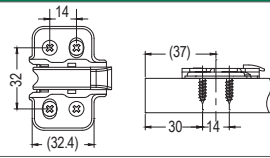
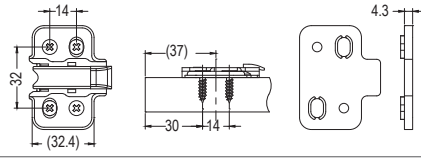
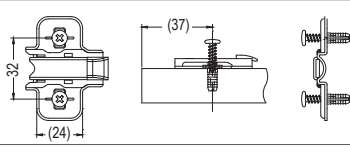
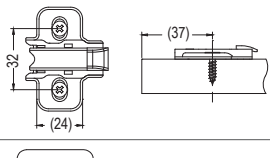
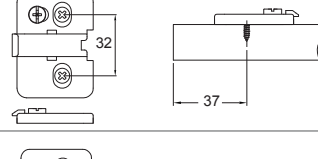
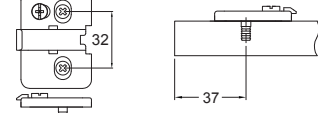
钻孔型式

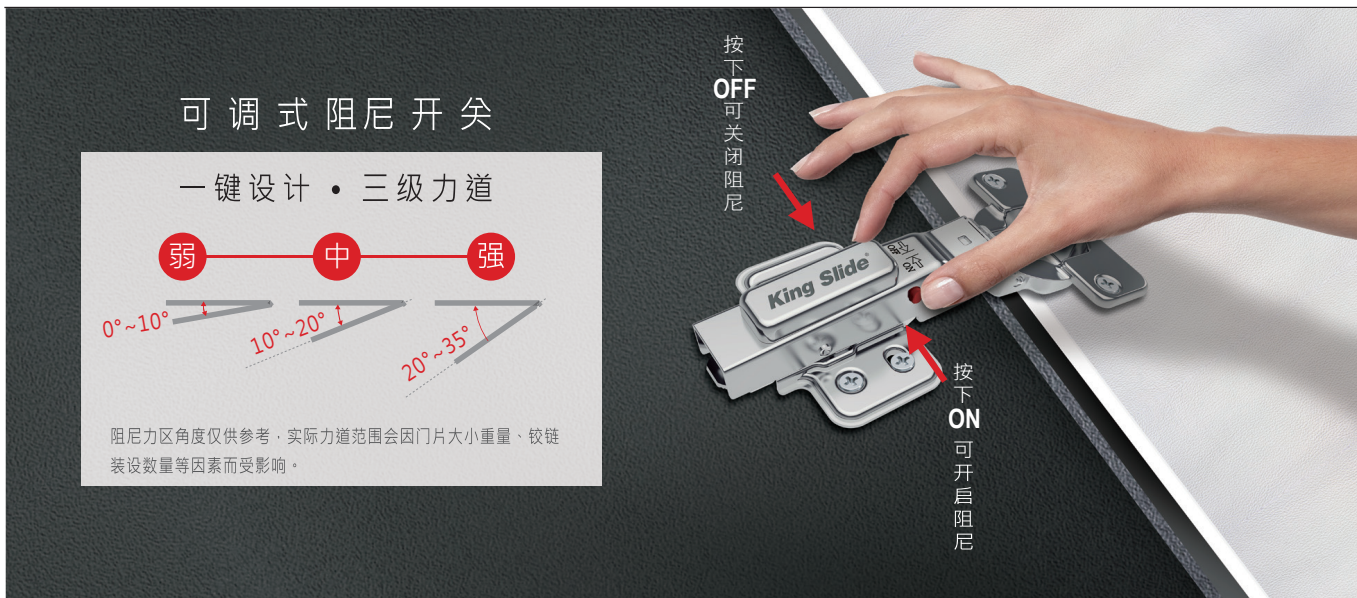
Unit: mm



规格			锁木螺丝钉		锁钉套	
						
覆盖	间隙	图示	头部孔距	品号	头部孔距	品号
18mm			52mm	9252-0121-NZH	52mm	9252-0131-NZH
			45mm	9252-0221-NZH	45mm	9252-0231-NZH
9mm			52mm	9252-0122-NZH	52mm	9252-0132-NZH
			45mm	9252-0222-NZH	45mm	9252-0232-NZH
0mm			52mm	9252-0123-NZH	52mm	9252-0133-NZH
			45mm	9252-0223-NZH	45mm	9252-0233-NZH

铰链底座

规格	材质	表面处理	品号
	钢	镀镍	179
	钢 / 塑胶	镀镍	180
	钢 / 塑胶	镀镍	521
	钢	镀镍	522
	钢	镀镍	209
	钢	镀镍	210



一键设计 阻尼力道强弱切换 关门速度自由调整

安装阻尼功能的铰链，是为避免关闭门板时发生碰响。缓冲功能可减慢关合速度，避免夹伤外，同时减少噪音，及减低对橱柜的耗损，但一旦装设数量越多，缓冲力道越强，关门速度也变越慢。全新的「9252 可调式阻尼铰链」阻尼开关设计，因应不同门片大小与装设数，自行做阻尼力道的强弱调整，达到最适合的阻尼效果。

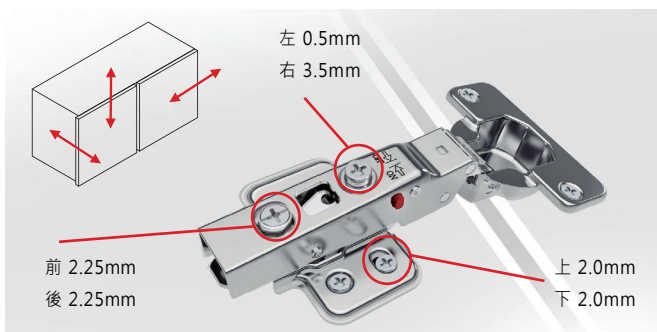


阻尼机构二段式设计 反应迅速 安静耐用

传统铰链利用连动式油压以启动阻尼功能，一旦功能失效，无法将其拆换。若阻尼棒损坏，就无法正常开关门板。

「9252 三段式调整阻尼铰链」二段式阻尼结构，与阻尼棒采分离式设计，开启门片时可以很轻松，关闭门片时平稳顺畅；全新设计的阻尼棒，更能有效吸收结构碰撞时所产生的冲击力，可达到减速吸震和降低噪音。

阻尼力区角度仅供参考，实际力道范围会因门片大小重量、铰链装设数等因素而影响



6向调整设计 快捷便利 空间线条更完美

6向调整装置免拆装，可精确微调安装位置与间隙大小，对施工误差做微调补救，简化安装之困难度，更让生活空间的视觉更流畅，线条更完美。



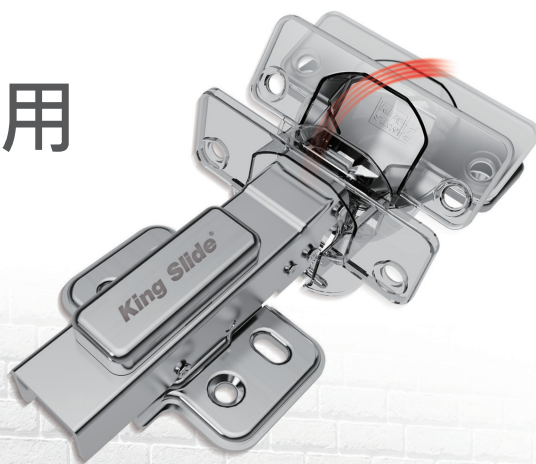
105度开启角度、适用16~22mm门板厚度

- 超过24hr盐雾耐锈测试。
- 符合RoHS环保镀层。
- 产品正常使用及安装情况下，寿命可达80,000次。

9256 厚门阻尼铰链

载重结构强有力

厚薄板通用



规格

- 头部直径：40mm
- 头部孔深：13.5mm
- 开启角度：95°
- 表面处理：镀镍
- 材质：冷轧钢卷
- 覆盖：18mm, 9mm, 0mm
- 门板厚度：16~30mm
- 包装：100只/箱



规格		锁木螺丝钉	锁钉套			
覆盖		头部孔距	品号	头部孔距	品号	
18mm			52mm	9256-0121-NZ3	52mm	9256-0131-NZ3
9mm			52mm	9256-0122-NZ2	52mm	9256-0132-NZ2
0mm			52mm	9256-0123-NZ4	52mm	9256-0133-NZ4

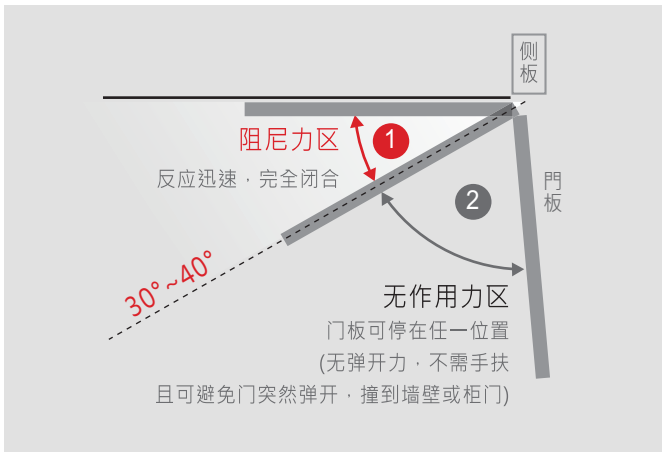
铰链底座

规格	材质	表面处理	品号
	钢	镀镍	179
	钢 / 塑胶	镀镍	180
	钢 / 塑胶	镀镍	521
	钢	镀镍	522
	钢	镀镍	209
	钢	镀镍	210



安全结构设计 **载重力强** 牢固稳定 16~30mm厚薄门板通用

大型橱柜的铰链常因门片面积及重量的因素，导致开关不顺或影响寿命。「9256厚门阻尼铰链」全新结构与断面设计，加宽头座受力面积，与门板贴合更牢固，品质更稳定，不仅能安装30mm厚度门片，底座结合采脱卸式设计，快速装卸，简单又便捷。

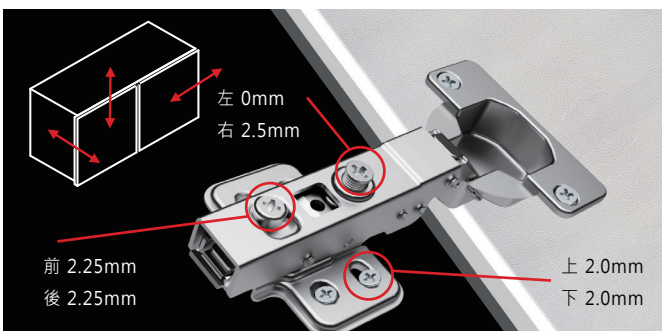


阻尼机构 **二段式**设计 反应迅速 安静耐用

传统铰链利用连动式油压以启动缓冲功能，一旦功能失效，无法将其拆换。若缓冲棒损坏，就无法正常开关门板。

「9252 可调式缓冲铰链」二段式缓冲结构，与缓冲棒采分离式设计，开启门片时可以很轻松，关闭门片时平稳顺畅；全新设计的缓冲棒，更能有效吸收结构碰撞时所产生的冲击力，可达到减速吸震和降低噪音。

缓冲力区角度仅供参考，实际力道范围会因门片大小重量、铰链装设数等因素而影响。



6向调整设计 快捷便利 空间线条更完美

6向调整装置免拆装，可精确微调安装位置与间隙大小，对施工误差做微调补救，简化安装之困难度，更让生活空间的视觉更流畅，线条更完美。

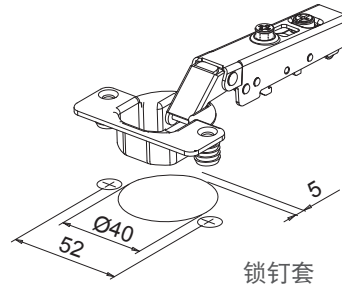
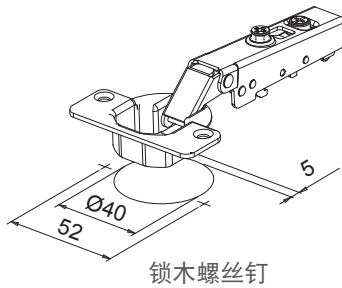


95度开启角度

- 超过24hr盐雾耐锈测试。
- 符合RoHS环保镀层。

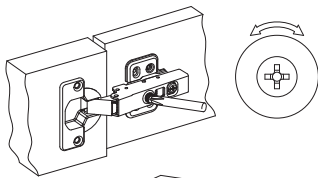
9256 规格

1 钻孔型式

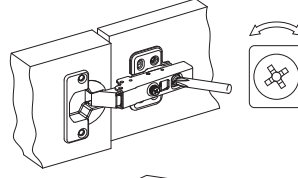


单位: mm

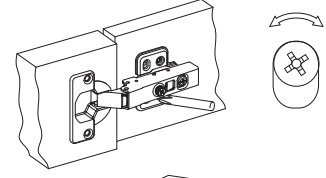
2 三方位调整功能



左右复盖调整 左:0mm
右:2.5mm



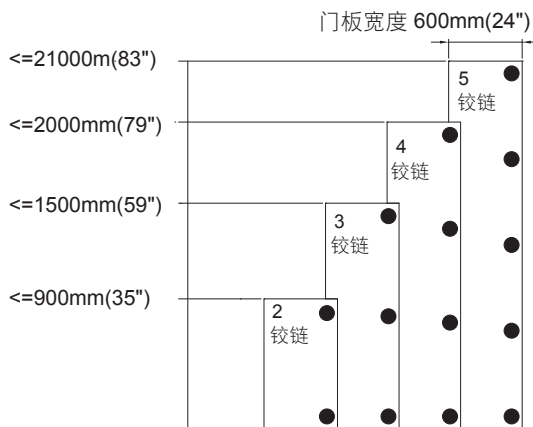
前后调整 前:2.25mm
后:2.25mm



上下调整 上:2.0mm
下:2.0mm

3 门板承载数量及铰链数量配置

单位: mm(inch)

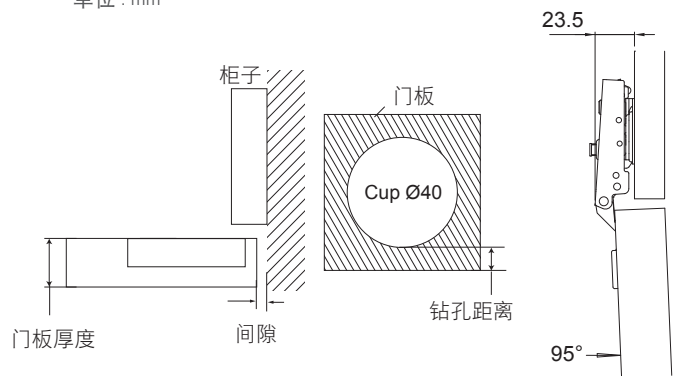


请根据门板的重量与尺寸使用适当的铰链的数量，并参考上图及铰链荷重表。图中范例以 30mm 之门板厚度作计算

铰链数量	2	3	4	5
承载重量	<7.5kg (17lbs)	7.5~12kgs (17~26lbs)	12~13.5kg (26~30lbs)	13.5~18kg (30~40lbs)

4 关门时最小间隙要求

单位: mm



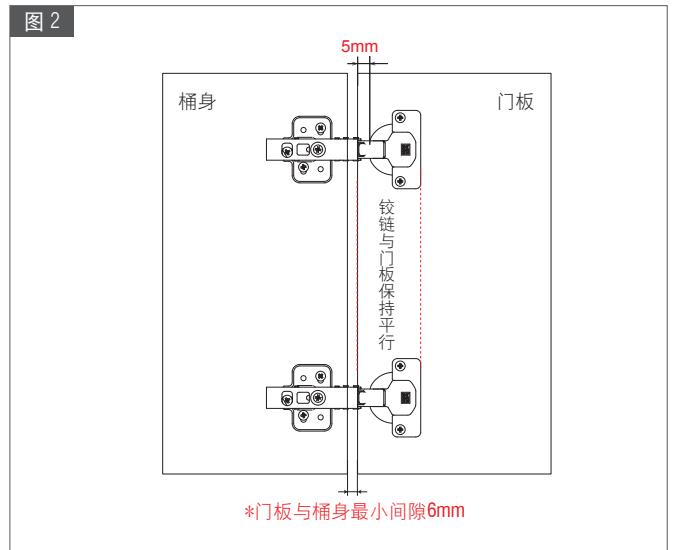
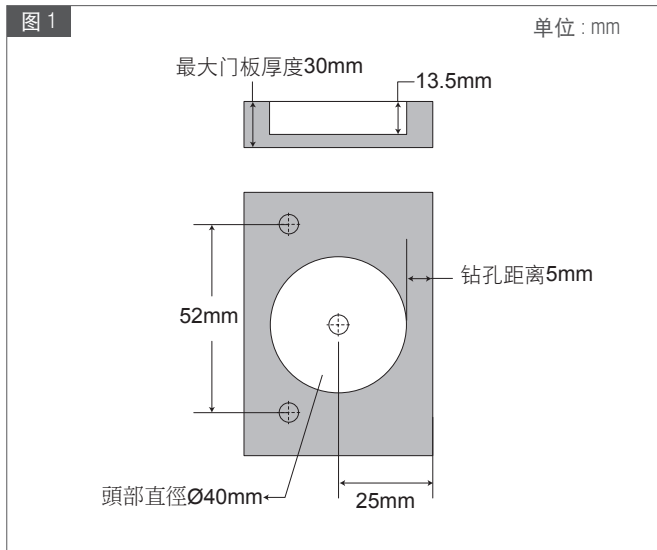
Unit:mm

门板厚度	钻孔距离									
	3	4	5	6	7	8	9	10	11	
24	0.5	0.5	0.5	0.5	0.5	0.5	0.5	0.5	0.5	
25	0.6	0.6	0.6	0.6	0.6	0.6	0.6	0.6	0.6	
26	0.7	0.7	0.7	0.7	0.7	0.7	0.7	0.7	0.7	
27	0.8	0.8	0.8	0.9	0.9	0.9	0.9	0.9	0.9	
28	1.1	1.1	1.1	1.1	1.1	1.1	1.1	1.1	1.1	
29	1.2	1.2	1.2	1.2	1.2	1.2	1.2	1.2	1.2	
30	1.5	1.5	1.5	1.4	1.4	1.4	1.4	1.4	1.4	

* 建议头座距离门边最佳距离为 5mm

9256 安装说明

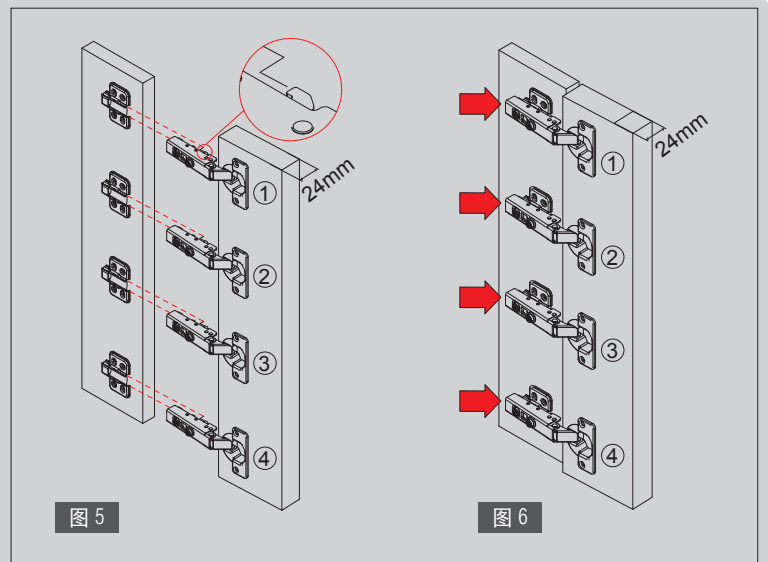
1. 安装铰链前，请先确认钻孔位置、尺寸符合要求（图 1）。
2. 锁上铰链底座前请务必确认门板与桶身的间距为 6mm，以及铰链与门板之间保持平行（图 2）



施工注意事项：

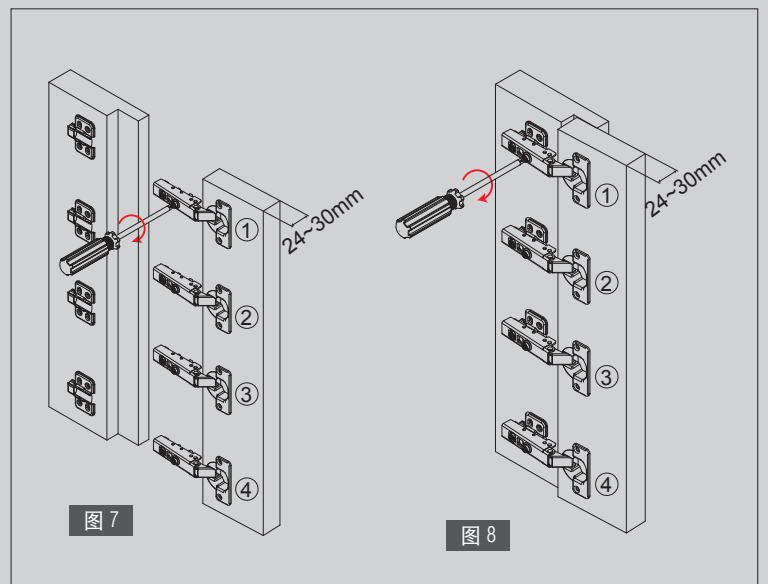
二颗以上铰链安装技巧

1. 将所有铰链先勾住底座（图 5）。
2. 将（图 6）最上面①铰链及最下面的④铰链柄身尾端往下压，以固定门片。
3. 再逐步将②③铰链压入尾端固定。



入柱、假入柱与桶身贴墙时装卸技巧

1. 门板厚度 24mm 以上安装时：需将各铰链调整螺丝顺时针旋转到底再安装（图 7）。
2. 将所有铰链先勾住底座（图 5）。
3. 将（图 6）最上面①铰链及最下面的④铰链柄身尾端往下压，先固定门片。
4. 再逐步将②③铰链压入尾端固定。
5. 安装完成后，利用铰链调整螺丝做覆盖微调。
6. 拆卸时，须将各铰链调整螺丝顺时针旋转到底（图 8），再将铰链卡榫逐一解开，即可脱离门片。



9238

105° 内置阻尼卡式铰链



规格

- 头部直径：35mm
- 头部孔深：12mm
- 开启角度：105°
- 表面处理：镀镍
- 材质：冷轧钢卷
- 覆盖：19mm, 16mm, 9mm, 5mm, 0mm
- 包装：200只/箱

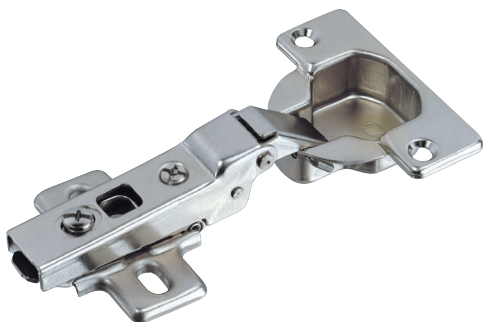
规格			锁木螺丝钉		锁钉套	
覆盖	间隙	图示	头部孔距	品号	头部孔距	品号
19mm			52mm	9238-0121-NXH	52mm	9238-0131-NXH
			48mm	9238-0321-NXH	48mm	9238-0331-NXH
9mm			52mm	9238-0122-NXH	52mm	9238-0132-NXH
			48mm	9238-0322-NXH	48mm	9238-0332-NXH
0mm			52mm	9238-0123-NXH	52mm	9238-0133-NXH
			48mm	9238-0323-NXH	48mm	9238-0333-NXH

铰链底座，适用 9238

规格	间距	材质	表面处理	品号
	0mm	钢	镀镍	200
	0mm	钢	镀镍	199

9216

厚门卡式铰链



规格

- 头部直径：40mm
- 头部孔深：13.5mm
- 开启角度：92°
- 表面处理：镀镍
- 材质：冷轧钢卷
- 包装：200只/箱
- 复盖：19mm, 10mm, 0mm

规格			锁木螺丝钉		锁钉套	
复盖			头部孔距	品号	头部孔距	品号
19mm			52mm	9216-0121-NZH	52mm	9216-0131-NZH
10mm			52mm	9216-0122-NZH	52mm	9216-0132-NZH
0mm			52mm	9216-0123-NZH	52mm	9216-0133-NZH

King Slide®

— 金 絲 來 得 —

www.kingslide.com

总公司

川湖科技股份有限公司
King Slide Works Co., Ltd.
台湾高雄市路竹区顺安路 299 号
邮编 : 82150
TEL: +886-7-959-9688
FAX: +886-7-696-7018
E-mail: sales@kingslide.com
Website: www.kingslide.com

川益科技股份有限公司
King Slide Technology Co., Ltd
台湾南科高雄园区高雄市路竹区
路科九路 6 号
邮编 : 82151
TEL: +886-7-976-1688
FAX: +886-7-950-2345
E-mail: sales@kingslide.com

大陆地区

上海川吉贸易有限公司
King Slide Technology (China) Co., Ltd
上海市浦东新区仁庆路 509 号 11 栋
邮编 : 201201
TEL: +86-21-5011-1899
FAX: +86-21-5068-9988
E-mail: sales@kingslide.com

海外地区

美国子公司 King Slide USA, Inc.
12989 Bellaire Blvd #8,
Houston TX77072, U.S.A.
TEL: +1-713-750-9063
FAX: +1-713-750-9127
E-mail: sales@kingslide.com

KingSlide 有权变更型录中所示之产品规格。
实品可能会与图中所示不同，若两者相异时，请以最终实品为准，谢谢。